

BUDIDAYA

# Kapulaga

*Amomum cardamomum*



PERTANIAN PRESS  
REPUBLIK INDONESIA



# **BUDIDAYA KAPULAGA**

*(Amomum cardamomun)*



Penulis

Ernawati, HR, SP, MM

Suharjon, SP, M.Si

Weni Fika, S.TP, MP

**PERTANIAN PRESS  
REPUBLIC INDONESIA  
TAHUN 2022**

# **BUDIDAYA KAPULAGA (*Amomum cardamomum*)**

- Kontributor : Dr. Cheppy Syukur  
Ir. Dessi Rahmaniar, M.Si  
Indra Husni, SP, MM  
Kunkun Herawanto  
Mochamad
- Penulis : Ernawati, HR, SP, MM  
Direktorat Sayuran dan Tanaman Obat : Suharjon, SP, M.Si  
Weni Fika, S.TP, MP
- Penyunting : Fattiyah Rahmawati, S.T.P., M.Sc.  
Direktorat Sayuran dan Tanaman Obat : Heni Novriyanti, SP, M.AP  
Asima Napitupulu, SP, MP  
Hariyanto, SP  
Rika Mandasari, S.TP  
Lidya Khairunnisa, SP  
Darsini

**Penerbit :**

Pertanian Press

Jl. Ir. H. Juanda No. 20, Kota Bogor 16122, Indonesia  
Telp. (0251) 8321746, Fax. (0251) 8326561

**ISBN :** .....

Hak Cipta dilindungi oleh Undang-Undang  
Dilarang mencetak dan menerbitkan sebagian atau  
seluruh isi buku ini dengan cara dan dalam bentuk  
apapun tanpa seizin penerbit.

## KATA PENGANTAR

Tanaman kapulaga berasal dari keluarga *Zingiberaceae* (temu-temuan) yang habitat aslinya endemik di perbukitan atau daerah medium dengan kelembaban tinggi. Komoditas ini selain digunakan sebagai bumbu dapur juga dibutuhkan sebagai bahan baku pada industri makanan, minuman, farmasi dan kosmetik. Disamping dibutuhkan di dalam negeri, kapulaga juga merupakan salah satu tanaman obat yang memberikan sumbangsih pada peningkatan nilai ekspor Indonesia pada sektor rempah karena banyaknya permintaan dari luar negeri terutama dari Timur Tengah, China, Mesir, India dll. Permintaan pasokan kapulaga ini menyebabkan nilai jual kapulaga semakin meningkat sehingga Pemerintah perlu mendorong petani untuk melakukan pengembangan kapulaga dalam rangka meningkatkan produksi dan mutu guna memenuhi permintaan pasar didalam negeri maupun di luar negeri.

Pengembangan kapulaga oleh petani perlu diimbangi dengan penerapan teknologi budidaya yang spesifik berdasar atas norma budidaya yang baik. Oleh karena itu penyediaan bahan referensi untuk meningkatkan pengetahuan dan keterampilan petugas, petani dan pelaku usaha kapulaga dalam melakukan budidaya kapulaga sangat diperlukan. Buku ini mengulas cara berbudidaya yang baik dan spesifik lokasi untuk tanaman kapulaga yang mencakup pemilihan lokasi, pemilihan dan penyiapan benih, penyiapan lahan, penanaman, pemupukan, pemeliharaan, pengendalian OPT, panen, dan pascapanen.

Diharapkan Buku Budidaya Kapulaga ini dapat menjadi acuan/pedoman bagi pelaku usaha sentra-sentra produksi kapulaga di daerah lain dalam menyusun pedoman budidaya sesuai kondisi masing-masing sentra produksi kapulaga. Namun demikian, Buku ini dapat terus dilakukan perbaikan-perbaikan sesuai dengan perkembangan. Akhirnya kami menyampaikan rasa terima kasih kepada semua pihak yang telah berperan aktif dalam penyusunan buku ini.

Jakarta, November 2022  
Direktur Sayuran dan Tanaman Obat,

Ir. Tommy Nugraha, MM

# DAFTAR ISI

KATA PENGANTAR .....	iii
DAFTAR ISI.....	iv
DAFTAR GAMBAR.....	vii
DAFTAR LAMPIRAN.....	viii
BAB I. PENDAHULUAN.....	1
A. Latar Belakang.....	1
B. Target.....	3
C. Ruang Lingkup Kegiatan .....	6
D. Dasar Hukum .....	6
E. Referensi .....	6
BAB II. STANDAR OPERASIONAL PROSEDUR .....	7
I. PEMILIHAN LOKASI.....	7
A. Definisi .....	7
B. Tujuan.....	7
C. Informasi Pokok.....	8
D. Data dan Informasi.....	9
E. Alat Pendukung .....	9
F. Prosedur Kerja .....	9
G. Sasaran .....	10
II. PEMILIHAN DAN PENYIAPAN BENIH.....	11
A. Definisi .....	11
B. Tujuan.....	11
C. Informasi Pokok.....	11
D. Alat dan Bahan.....	14
E. Prosedur Kerja .....	15
F. Sasaran .....	16
III. PENYIAPAN LAHAN .....	18
A. Definisi .....	18
B. Tujuan.....	18
C. Informasi Pokok.....	18
D. Alat dan Bahan.....	19
E. Prosedur Kerja .....	19
F. Sasaran .....	20
IV. PENANAMAN .....	27
A. Definisi .....	27
B. Tujuan.....	27
C. Informasi Pokok.....	27
D. Alat dan Bahan.....	28

E. Prosedur Kerja.....	28
F. Sasaran.....	29
V. PEMUPUKAN.....	31
A. Definisi.....	31
B. Tujuan.....	31
C. Informasi Pokok.....	31
D. Alat dan Bahan.....	32
E. Prosedur Kerja.....	33
F. Sasaran.....	33
VI. PEMELIHARAAN.....	35
A. Definisi.....	35
B. Tujuan.....	35
C. Informasi Pokok.....	35
D. Alat dan Bahan.....	36
E. Prosedur Kerja.....	37
F. Sasaran.....	38
VIII. PENGENDALIAN OPT.....	39
A. Definisi.....	39
B. Tujuan.....	39
C. Informasi Pokok.....	39
D. Alat dan Bahan.....	54
E. Prosedur Kerja.....	54
F. Sasaran.....	54
G. Referensi.....	55
VII. PANEN.....	56
A. Definisi.....	56
B. Tujuan.....	56
C. Informasi Pokok.....	56
D. Alat dan Bahan.....	57
E. Prosedur Kerja.....	58
F. Sasaran.....	58
VIII. PASCAPANEN.....	61
A. Definisi.....	61
B. Tujuan.....	61
C. Informasi Pokok.....	61
D. Alat dan Bahan.....	63
E. Prosedur Kerja.....	63
F. Sasaran.....	64
DAFTAR PUSTAKA.....	67
LAMPIRAN.....	68

## BAB I. PENDAHULUAN

### A. Latar Belakang

Tanaman kapulaga (*Amomum compactum* soland ex Maton) merupakan salah satu tanaman obat yang mempunyai nilai ekonomis tinggi dan berprospek cerah. Saat ini permintaan kapulaga di dalam maupun di luar negeri cukup baik. Pada periode tahun 2017-2021 nilai dan volume ekspor kapulaga (segar dan olahan) Indonesia mengalami peningkatan yang signifikan yaitu pada tahun 2017 senilai US\$ 10.995.137 dari 7.159 ton, tahun 2018 senilai US\$ 16.475.863 dari 7.848 ton, tahun 2019 senilai US\$ 21.212.010 dari 5.668 ton, tahun 2020 senilai US\$ 64.546.254 dari 6.115 ton dan tahun 2021 senilai US\$ 76.791.577 dari 10.462 ton (BPS, 2022). Selama tahun 2017-2021, rata-rata pertumbuhan nilai ekspor sebesar 75% per tahun sedangkan rata-rata pertumbuhan volume ekspor sebesar 15% per tahun. Negara-negara yang menjadi pengimpor kapulaga Indonesia diantaranya China, Vietnam, Taiwan, Thailand, Inggris, Amerika Serikat, Malaysia, Singapura, dan Korea Selatan.

Sentra produksi kapulaga Indonesia terdapat di daerah Jawa Barat, Jawa Tengah, Sumatra Barat, Jawa Timur, Yogyakarta dan Banten. Berdasarkan Angka Tetap (ATAP) Hortikultura bahwa secara umum produksi kapulaga pada tahun 2017 – 2021 mengalami peningkatan meskipun pada tahun 2017-2019 mengalami penurunan dari 90.787 ton menjadi 81.725 ton pada tahun 2018 dan menurun lagi menjadi 72.530 ton pada tahun 2019. Selanjutnya pada tahun 2020 meningkat menjadi 94.491 ton dan pada tahun 2021 meningkat lagi menjadi 124.766 ton, rata-rata pertumbuhan produksi pada



tahun 2017-2021 sebesar 10,27% per tahun. Sementara, luas panen pada tahun 2017-2021 secara umum meningkat, pada tahun 2017 seluas 4.363 ha, menurun menjadi 4.077 ha pada tahun 2018 dan 3.747 ha pada tahun 2019. Pada tahun 2020 dan 2021 luas panen meningkat menjadi 4.184 ha dan 5.690 ha, dengan rata-rata pertumbuhan luas panen pada tahun 2017-2021 sebesar 8,25% per tahun, sedangkan rata-rata provitas kapulaga selama tahun 2017-2021 sebesar 20,94 ton/ha (BPS, 2022).

Tanaman kapulaga berasal dari keluarga *Zingiberaceae* (temu-temuan) yang habitat aslinya endemik di perbukitan atau daerah medium dengan kelembaban tinggi. Kapulaga lokal membutuhkan naungan karena tidak tahan terhadap sinar matahari langsung, membutuhkan tanaman pelindung sebagai naungannya.

Di Indonesia dikenal dua jenis kapulaga yaitu kapulaga lokal dari genus *Amomum* dan kapulaga sabrang dari genus *Elletaria*. Petani di Indonesia pada umumnya membudidayakan kapulaga lokal, sedangkan kapulaga sabrang belum banyak dibudidayakan. Terdapat 3 jenis kapulaga lokal, yaitu jenis buah putih, buah merah besar dan buah merah kecil (Heyne, 1927 dalam Murnito dan Sunarto, 1970).

Kapulaga lokal mengandung minyak atsiri sekitar 2,4% (berupa senyawa aktif sineol, borneol, limonen, dan alfa trepinilasetat), sedangkan kapulaga sabrang memiliki senyawa aktif sineol, borneol, dan limonen antara 3,5 – 7,0 % (Pursebglove *et al*, 1981). Dalam perdagangan internasional kapulaga lokal dikenal sebagai *false cardamom* dan kapulaga sabrang dikenal sebagai *true cardamom*. Perbedaan

penyebutan ini disebabkan karena genus dan kandungan minyak atsirinya berbeda.

Kegunaan dari kedua genus ini juga tidak berbeda, buah kering kapulaga dimanfaatkan sebagai bahan jamu, maupun diambil minyak atsirinya sebagai bahan penyedap atau pengharum makanan, minuman dan sebagai bahan baku/campuran di dalam industri parfum. Dikutip oleh Hariana, 2005 menyatakan bahwa efek farmakologis yang dimiliki oleh kapulaga diantaranya untuk obat batuk, perut kembung, penurun panas, antitusif, peluruh dahak, dan anti muntah.

## B. Target

Target yang akan dicapai dalam penerapan SOP Kapulaga adalah:

1. Tercapainya produksi segar sesuai umur tanaman sebagai berikut :

No.	Umur Tanaman	Produksi saat ini	Target
1.	1 tahun	0,4 kg/rumpun	0,5 kg/rumpun
2.	2 tahun	2 kg/rumpun	2,5 kg/rumpun
3.	3 tahun (puncak produksi)	3 kg/rumpun	>3 kg/rumpun

2. Standar Mutu (SNI 01-3180-1992 tentang Kapulaga Lokal)

### a. Syarat Umum

No	Jenis Uji	Satuan	Persyaratan
1	Kadar air (b/b)	%	Maks. 12
2	Serangga hidup	ekor	Bebas
3	Kadar Minyak Atsiri (v/b)	%	Min. 3

## b. Syarat Khusus

No	Jenis Uji	Satuan	Persyaratan	
			Mutu II	Mutu II
1	Kadar biji benih (b/b)	%	Min. 60	Min. 50
2	Buah berkapang (b/b)	%	Maks. 3	Maks. 5
3	Buah rusak (b/b)	%	Maks. 3	Maks. 8
4	Benda-benda asing (b/b)	%	Maks. 1,0	Maks. 2,0



Buah kapulaga kering

3. Target mutu produksi kapulaga kering sesuai dengan standar mutu untuk industri dalam negeri
  - a. Kualitas buah yang dihasilkan sesuai dengan standar pasar :
    - 1) Parameter pemeriksaan
      - a) Bentuk: bentuk lonjong atau bulat panjang agak keriput, terdapat 3 (tiga) alur membujur;
      - b) Warna: kuning kemasan hingga kuning kecoklatan;
      - c) Bau: khas aromatis kapulaga;
      - d) Rasa: agak pedas, rasa mint;
      - e) Kekerasan: bila ditekan dengan 2 jari, kulit buah akan pecah;

- f) Bebas dari benda asing (tanah, kerikil, rambut, kutu, dan lain – lain).



(a)

(b)

(c)

Karakter morfologi buah tanaman kapulaga (a) Lokal Merah, (b) Lokal Putih, dan (c) Lokal Merah Besar

2) Sifat kimia

a) Kadar air 12 - 18 %;

b) Kadar minyak atsiri : positif (aroma menyengat khas kapulaga)

b. Memiliki daya simpan pada suhu kamar selama 1 tahun tanpa mengalami penurunan mutu.

4. Spesifikasi kapulaga besar kualitas standar ekspor

No.	Spesifikasi	Persyaratan
1	Materi asing organik	Maks 4%
2	Materi asing anorganik	Maks 1%
3	Kapsul larut dan rusak serangga yang belum dewasa	Maks 5%
4	Kapsul kosong dan cacat	Maks 8%
5	Massa	Min 300 g/l
6	Kelembaban	Maks 12%
7	Total Ash	Maks 8%
8	Abu yang tidak larut dalam asam	Maks 2%
9	Minyak Atsiri	Min 1%

### **C. Ruang Lingkup Kegiatan**

Dalam upaya mencapai target yang telah ditetapkan, diperlukan beberapa kegiatan yang meliputi: Pemilihan Lokasi, Pemilihan Benih dan Penyiapan Benih, Penyiapan Lahan, Penanaman, Pemupukan, Pemeliharaan, Pengendalian Organisme Pengganggu Tumbuhan (OPT), Panen, dan Pascapanen.

### **D. Dasar Hukum**

1. Undang-Undang No.13 Tahun 2010 tentang Hortikultura;
2. Undang-Undang No.11 Tahun 2020 tentang Cipta Kerja;
3. Peraturan Pemerintah No. 26 Tahun 2021 tentang Penyelenggaraan Bidang Pertanian;
4. Peraturan Pemerintah No.05 Tahun 2021 tentang Penyelenggaraan Perizinan Berusaha Berbasis Resiko;
5. Peraturan Menteri Pertanian No. 15 Tahun 2021 tentang Standar Kegiatan Usaha dan Standar Produk pada Penyelenggaraan Perizinan Berusaha Berbasis Resiko Sektor Pertanian;
6. Peraturan Menteri Pertanian No. 23 Tahun 2021 tentang Pembenihan Hortikultura;
7. Peraturan Menteri Pertanian No. 22 Tahun 2021 tentang GAP Hortikultura.

### **E. Referensi**

Referensi yang digunakan dalam penyusunan SOP Kapulaga ini bersumber dari: 1) Hasil penelitian dari Badan Riset dan Inovasi Nasional (BRIN), 2) Pengalaman petani kapulaga dari sentra produksi di Kabupaten Pangandaran, Kabupaten Purbalingga, Kabupaten Banyumas; 3) Eksportir Kapulaga.

## **BAB II.**

### **STANDAR OPERASIONAL PROSEDUR**

#### **I. PEMILIHAN LOKASI**

##### **A. Definisi**

Pemilihan lokasi budidaya kapulaga merupakan kegiatan memilih dan menetapkan lokasi budidaya untuk kapulaga yang sesuai dengan peruntukan lahan (tataguna lahan) syarat tumbuh tanaman dan selaras dengan kaidah konservasi lahan.

##### **B. Tujuan**

Tujuan pemilihan lokasi budidaya kapulaga adalah untuk mendapatkan kondisi tanah/lahan dan agroklimat yang sesuai untuk pertumbuhan dan perkembangan tanaman, seperti: tanah yang subur, ketersediaan sumber air yang cukup, bukan sumber penyakit tular tanah, drainase baik dan tidak menyalahi kaidah konservasi lahan, sehingga dapat berproduksi optimal dengan standar mutu yang telah ditetapkan.

Pemilihan lahan harus memenuhi kaidah budidaya tanaman obat yang baik (GAP Hortikultura).

### C. Informasi Pokok

1. Calon lokasi budidaya bukan bekas tanaman rimpang yang endemis terhadap bakteri dan jamur pathogen;
2. Tanaman kapulaga merupakan tanaman tahunan yang bisa dipertahankan selama tidak terserang hama dan penyakit maksimal sampai 5 tahun, setelah itu bisa dilakukan peremajaan dengan ciri sebagai berikut:
  - a) Produktivitas menurun
  - b) Tidak ada jarak antar rumpun
  - c) Banyak rumpun yang batang dan daun menguning
  - d) Pertumbuhan tunas kerdil
3. Lahan bekas terkena penyakit layu bakteri/layu Fusarium dapat ditanam kembali setelah 7 hari perlakuan dengan pemberian agens pengendali hayati seperti *Trichoderma* sp., dan *Plant Growth Promoting Rhizobakteri* (PGPR);
4. Lokasi budidaya, kegiatan pasca panen dan penyimpanan hasil satu sama lain sebaiknya terpisah;
5. Kondisi lahan yang sesuai dengan syarat tumbuh tanaman kapulaga:
  - a. PH tanah: 5 - 7
  - b. Ketinggian tempat: 300 - 800 m dpl;
  - c. Kemiringan lahan kurang dari 30% bila lebih dari 30% menerapkan teknik konservasi seperti terasering mengikuti garis kontur tanah.
  - d. Curah hujan tahunan: 2.500 – 4.000 mm;
  - e. Intensitas cahaya: 30 – 70 %;
  - f. Suhu udara harian rata-rata: 20 - 30 °C;

- g. Suhu tanah harian rata-rata: 20 – 30 °C;
- h. Kelembaban : 40 – 75 %;
- i. Struktur tanah : remah/gembur/porous;
- j. Tekstur tanah: liat berpasir, lempung berpasir, lempung berliat, lempung berwarna coklat, dan banyak mengandung bahan organik/humus;

#### **D. Data dan Informasi**

1. Data dan informasi mengenai kesesuaian lahan dan agroekologi;
2. Data dan informasi mengenai potensi daerah.

#### **E. Alat Pendukung**

Alat ukur (Ph meter, ketinggian/altimeter)

#### **F. Prosedur Kerja**

1. Mencari informasi riwayat lahan:
  - a. Jenis tanaman dan pola tanam pada sistem budidaya sebelumnya;
  - b. Sumber air/irigasi;
2. Data kesesuaian lahan terhadap pertumbuhan dan perkembangan tanaman kapulaga;
3. Mencatat semua aktivitas pemilihan lokasi sesuai dengan *Lampiran 1*.



## **G. Sasaran**

Tersedianya lokasi untuk budidaya kapulaga yang sesuai dengan syarat tumbuh tanaman kapulaga, sesuai peruntukan lahan, dan mengikuti kaidah GAP Hortikultura.

## II. PEMILIHAN DAN PENYIAPAN BENIH

### A. Definisi

Pemilihan benih adalah kegiatan penentuan dan penyeleksian benih tanaman untuk mendapatkan benih yang sehat dan bermutu.

Penyiapan benih adalah kegiatan penyediaan bahan tanaman/ benih yang berkualitas siap untuk ditanam sesuai dengan agroklimat lokasi pengembangan.

### B. Tujuan

Tujuan pemilihan benih adalah menjamin benih yang terpilih, merupakan benih bermutu, jelas asal usulnya serta jenisnya, sehingga benih dapat tumbuh optimal.

Tujuan penyiapan benih adalah untuk mendapatkan benih yang sehat dan bermutu tinggi untuk menghasilkan tingkat produktivitas yang tinggi.

### C. Informasi Pokok

1. Perbanyakan tanaman kapulaga dilakukan dengan cara generatif dan/atau vegetatif;

2. Perbanyak generative menggunakan benih asal biji melalui proses persemaian.
3. Perbanyak vegetative menggunakan benih asal rhizome dan stek anakan. Perbanyak benih asal rhizome pada rimpang yang berakar melalui proses penanaman dengan media polybag;
4. Perbanyak dengan menggunakan stek anakan bertunas dicirikan dengan: memiliki daun 4 – 10 helai, terdapat rhizome/rimpang, berakar serta membentuk tunas;
5. Cara memilih benih asal biji, rhizome dan stek anakan yang berkualitas, dengan kriteria sebagai berikut :
  - a. Berasal dari jenis unggul (memiliki produktivitas dan mutu tinggi) yang teridentifikasi dengan jelas asal-usulnya;
  - b. Merupakan jenis murni yang tidak tercampur;
  - c. Berasal dari tanaman induk yang sehat, berumur 10-12 bulan.
  - d. Untuk benih asal biji diperoleh dari buah yang tua, dan bernas/matang penuh.
  - e. Untuk benih asal rhizome berakar mempunyai 2 - 3 mata tunas;
  - f. Untuk benih asal stek anakan berasal dari rhizome berakar yang telah mempunyai daun antara 4-10 helai;
  - g. Benih sehat dan tidak menunjukkan adanya gejala serangan OPT utama;

- h. Benih dari tunas induk atau tunas anakan yang sehat.
- i. Benih tidak cacat fisik (luka, memar, layu, dan lain-lain);
- j. Kulit rimpang tidak keriput/kencang dan tidak mudah terkelupas.



(a)



(b)

Benih kapulaga : a) Asal biji dan b) Rhizome berakar



Benih Kapulaga (anakan)

#### D. Alat dan Bahan

1. Pohon induk kapulaga yang sehat, memiliki produktivitas dan mutu tinggi;
2. *Seed treatment* (PGPR, agens hayati, bakterisida, fungisida dan insektisida);
3. Media persemaian (cocopit dan arang sekam);
4. Polybag;
5. Pisau bersih dan tajam;
6. Garpu atau skop pencungkil tanah dan akar;
7. Keranjang yang kuat dan bersih;

8. Tali, spidol, bahan label (kertas, plastik dan lain-lain); dan
9. Desinfektan, abu dapur, abu pembakaran tanaman, pasta yang terbuat dari kapur.

#### **E. Prosedur Kerja**

1. Mencatat asal-usul benih induk, memastikan benih jenis unggul;
2. Memilih tanaman induk yang sehat dan telah berumur 10 - 12 bulan;
3. Memilih anakan sehat yang berasal dari biji, rhizome berakar dan stek anakan;
4. Seleksi benih asal biji dan rhizome berakar;
5. Memisahkan benih stek anakan dari induknya dengan garpu atau skop dan memotong rimpang dengan pisau;
6. Menyisakan tanaman induk agar bertunas dan berkembang kembali sehingga bisa menjadi sumber benih baru atau untuk cadangan penyulaman;
7. Menutup luka pada bekas potongan dengan abu dapur, abu pembakaran tanaman, atau pasta yang terbuat dari kapur. Sedangkan untuk benih anakan dapat dilakukan dengan merendam seluruh rimpang menggunakan desinfektan;

8. Jika benih dibeli dari pedagang/penangkar, sebaiknya benih kapulaga yang dapat langsung ditanam, hal ini untuk menghindari layu. Benih yang belum ditanam, usahakan disimpan ditempat yang teduh tidak terkena sinar matahari langsung dan aman dari gangguan lainnya;
9. Benih yang tidak bisa segera ditanam dalam jangka waktu cukup lama, sebaiknya disemai di tempat pembenihan khusus atau ditanam dalam polybag yang terlindung dari sinar matahari langsung dan aman dari gangguan lainnya;
10. Mencatat seluruh aktivitas pemilihan benih sesuai dengan Lampiran 2.

#### **F. Sasaran**

Memperoleh benih kapulaga yang bermutu, sehingga diperoleh produksi yang berkelanjutan, produktivitas dan mutu tinggi.



Penampilan anakan, tandan buah dan buah kering Kapulaga



Benih kapulaga siap didistribusikan



### III. PENYIAPAN LAHAN

Penyiapan lahan dibagi dalam 2 (dua) Sub Kegiatan yaitu:

#### ➤ Sub Kegiatan : Pembersihan Lahan

##### A. Definisi

Pembersihan lahan adalah kegiatan membersihkan lahan dari segala sesuatu yang dapat mengganggu dan menghambat pertumbuhan dan perkembangan tanaman.

##### B. Tujuan

Tujuan dari pembersihan lahan adalah untuk mendapatkan kondisi lahan/tanah yang siap untuk diolah sampai ditanami dan terbebas dari gangguan biologis (gulma atau sisa-sisa tanaman sebelumnya) serta gangguan fisik (batu-batuan, sampah, dan lain-lain).

##### C. Informasi Pokok

1. Sangat dianjurkan untuk melakukan penyiapan lahan dengan cara yang dapat memperbaiki dan memelihara struktur tanah serta dapat menekan laju erosi;
2. Lahan bersih bebatuan, gulma, dan sisa-sisa tanaman lainnya;

3. Terdapat tanaman naungan. Naungan kapulaga yang dianjurkan seperti pisang, albasia, pinus, manggis, dan lain-lain sebanyak  $\pm 30\%$ ;
4. Terdapat pembatas lahan kapulaga dengan pertanaman lainnya atau sarana lainnya untuk memudahkan pemeliharaan, panen dan keamanan; dan
5. Pada lahan terbuka yang belum ada naungannya sebaiknya ditanami dengan tanaman naungan 1 - 2 tahun untuk tanaman keras dan untuk tanaman naungan seperti pisang 4 - 7 bulan sebelum tanam kapulaga.

#### **D. Alat dan Bahan**

1. Parang/sabit/golok;
2. Cangkul/kored; dan
3. Karung/troli.

#### **E. Prosedur Kerja**

1. Bersihkan lahan dari bebatuan, gulma, dan sisa-sisa tanaman lainnya;
2. Buang kotoran dan sisa-sisa bahan yang telah dibersihkan pada tempat tertentu yang aman;

3. Bongkar dan musnahkan dengan cara membakar sisa tanaman atau bagian tanaman yang dapat menjadi sumber penyakit;
4. Kuburkan/benamkan sisa-sisa gulma dan semak belukar;
5. Dibuat akses kebun dengan pertanaman atau sarana lainnya sesuai dengan situasi dan kebutuhan setempat;
6. Menanam pohon pelindung/naungan sebelum tanam kapulaga;
7. Mencatat semua aktivitas pembersihan lahan sesuai dengan Lampiran 3.

#### **F. Sasaran**

Tersedianya lahan yang bebas dari gangguan biologis dan fisik, sehingga kondisi lahan menjadi optimum untuk pertumbuhan dan perkembangan tanaman kapulaga.

## ➤ **Sub Kegiatan : Pengolahan Tanah dan Pembuatan Bedengan**

### **A. Definisi**

Pengolahan tanah dan pembuatan bedengan adalah kegiatan membuat lahan pertanian menjadi siap ditanami dengan cara mencangkul, menggemburkan dan meratakannya, selanjutnya membuat bedengan dengan bentuk membujur atau disesuaikan dengan letak lahan

### **B. Tujuan**

Tujuan dari pengolahan tanah dan pembuatan bedengan, agar diperoleh media tanam yang optimal bagi pertumbuhan dan perkembangan tanaman, juga untuk memudahkan pekerjaan berikutnya seperti pemeliharaan, pemberian pupuk susulan/lanjutan, dan pemanenan.

### **C. Informasi Pokok**

1. Tanaman kapulaga menghendaki tanah yang gembur sampai kedalaman  $\pm 30$  cm;
2. Bedengan dengan ukuran tinggi 30–40 cm, lebar 150– 250 cm, panjang disesuaikan dengan kondisi lahan dan jarak antar bedengan  $\pm 50$  cm (dalam setiap bedengan terdiri dari 1 baris tanaman);

3. Jarak tanam kapulaga menyesuaikan dengan kondisi lahan (kesuburan, kontur dan kemiringan) serta jenis tanaman yang ditumpangsarikan. Jarak tanam bisa digunakan dengan : panjang 2 – 2,5 m dan lebar 1,5- 2 m;
4. Pemberian kapur pertanian bersamaan dengan pembuatan bedengan atau lubang tanam yang dilakukan 2 minggu sebelum pemberian pupuk dasar. Pemberian kapur pertanian disesuaikan dengan kebutuhan tanah (pH tanah).
5. Pemberian pupuk dasar, antara lain:
  - a) Pembenh tanah sebanyak 4-6 liter/ha dengan dosis 10 cc/liter air.
  - b) Pupuk kandang sebanyak 10 - 20 ton/ha atau setara dengan 5 – 10 kg/lubang tanam;
6. Jika lahan berupa lereng dengan tingkat kemiringan diatas 30%/trap, perlu ditambahkan perlakuan lain, misalnya dengan membuat terasering dengan tepi lereng ditanami pohon penguat dan mengikuti kaidah konservasi lahan;
7. Alternatif lain tanpa membuat bedengan : tanah dicangkul lalu dibuatkan lubang tanam dengan ukuran lebar 50 cm, panjang 50 cm dan kedalaman 30 cm. Pada setiap jarak 10 m atau 20 m dibuat saluran drainase dengan lebar  $\pm$  50 cm dan kedalaman 30 – 40 cm.

#### **D. Alat dan Bahan**

1. Cangkul/garpu/golok;
2. Meteran;
3. Pupuk kandang/organik;
4. Pembena tanah;
5. Kapur pertanian;
6. Ajir; dan
7. Tali.

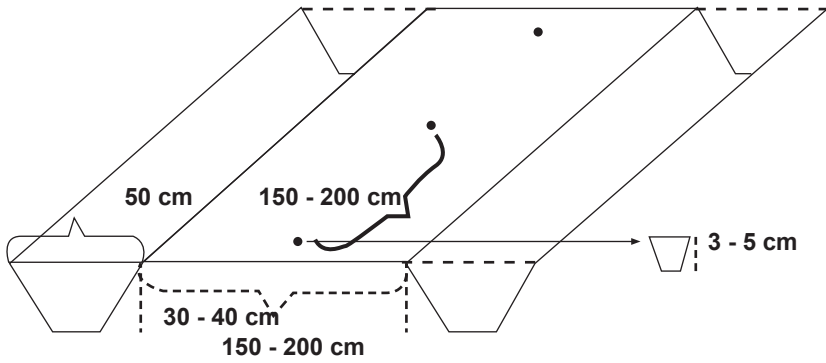
#### **E. Prosedur Kerja**

1. Lakukan pengolahan lahan dengan kedalaman sekitar 30 cm, kemudian tanah diratakan dan digemburkan;
2. Buat bedengan dengan ukuran lebar 150 – 250 cm, tinggi 30 – 40 cm, dan panjangnya disesuaikan kondisi lapangan. Jarak antar bedengan  $\pm$  50 cm;
3. Buat lubang tanam ditengah bedengan dengan ukuran sesuai rekomendasi. Jarak antar lubang tanam 150 – 200 cm. Pada satu bedengan hanya dibuat satu baris lubang tanam mengarah kepanjang bedengan;
4. Taburkan kapur pertanian pada permukaan bedengan dan masukkan ke dalam lubang tanam.

5. 2 minggu setelah pengapuran, tanah galian dan pupuk kandang yang telah matang dimasukkan ke dalam lubang tanam dan mengaduknya dengan tanah sampai merata;
6. Pembenaah tanah diberikan sesuai dengan kebutuhan pada saat pengolahan lahan untuk memperbaiki sifat fisik dan kimia tanah;
7. Alternatif tanpa membuat bedengan : dua bulan sebelum tanam, tanah dicangkul/digemburkan, lalu dibuatkan lubang tanam dengan ukuran rekomendasi dan membuat saluran drainase pada setiap 2-4 baris tanaman (setiap jarak 10-20 m) dengan lebar  $\pm$  50 cm dan kedalaman 30 - 40 cm;
8. Mencatat semua aktivitas penyiapan lahan sesuai dengan Lampiran 4.



Bedengan yang siap ditanami kapulaga



Sketsa bedengan untuk tanaman kapulaga



Bedengan kapulaga di lahan miring





Lahan penanaman kapulaga tanpa bedengan

#### F. Sasaran

Tersedianya lahan/media tanam yang baik dan sesuai bagi pertumbuhan dan perkembangan tanaman.



Pertanaman kapulaga dibawah tegakan tanaman pelindung

## **IV. PENANAMAN**

### **A. Definisi**

Penanaman adalah kegiatan peletakan benih ke lubang tanam pada umur siap tanam dengan jarak tanam yang telah ditentukan.

### **B. Tujuan**

1. Agar benih tumbuh pada tempat yang dikehendaki sehingga tanaman dapat tumbuh pada posisi tepat dan teratur.
2. Memudahkan dalam pekerjaan berikutnya seperti pemeliharaan, pemupukan dan pemanenan.

### **C. Informasi Pokok**

1. Penanaman kapulaga sebaiknya pada awal musim penghujan;
2. Ditanami sebanyak 1 - 3 benih pada setiap lubang tanam;
3. Benih kapulaga ditanam dalam posisi tegak dan tunas menghadap ke atas;

4. Penanaman dilakukan sesuai dengan jarak tanam yang sudah ditentukan dengan kedalaman tanam sekitar 3 – 5 cm;
5. Menutup lubang tanam dengan tanah dan sedikit dipadatkan disekitar tanaman;
6. Memasang ajir disamping benih dengan jarak kurang lebih 10 cm, dan diikat agar tanaman tidak bergerak; dan
7. Pemasangan ajir dilakukan dengan hati-hati agar tidak merusak tanaman.

#### **D. Alat dan Bahan**

1. Benih kapulaga;
2. Cangkul;
3. Meteran;
4. Tali; dan
5. Ajir.

#### **E. Prosedur Kerja**

1. Tentukan waktu tanam pada kondisi yang tepat sesuai dengan rekomendasi;
2. Sesuaikan penanaman dengan jarak tanam yang telah ditentukan;

3. Lakukan penanaman dengan posisi benih tegak, dengan kedalaman tanam 3 – 5 cm dari batas rimpang, kemudian sedikit memadatkan tanah sekitar pangkal batang tanaman;
4. Pasang ajir untuk menopang tanaman dan diikat dengan hati-hati; dan
5. Mencatat semua aktivitas penanaman sesuai dengan Lampiran 5.

#### F. Sasaran

Tumbuh dan berkembangnya benih kapulaga di lahan, sehingga memberikan hasil yang optimal pada saat panen.



Pertumbuhan tanaman Kapulaga lokal putih dan lokal merah



Penanaman Kapulaga



Pertanaman Kapulaga Tumpang Sari dengan Pinus

## **V. PEMUPUKAN**

### **A. Definisi**

Pemupukan adalah kegiatan penambahan unsur hara ke dalam tanah sekitar tanaman sesuai dengan tahap pertumbuhan dan perkembangan tanaman.

### **B. Tujuan**

Tujuan pemupukan adalah menjamin ketersediaan unsur hara bagi tanaman sehingga produktivitasnya optimal.

### **C. Informasi Pokok**

1. Sangat dianjurkan hanya menggunakan pupuk organik, jika menggunakan pupuk an organik hanya diberikan untuk memacu saat pertumbuhan vegetatif dengan dosis sesuai rekomendasi daerah setempat;
2. Pupuk organik yang digunakan telah mengalami dekomposisi (sudah matang);
3. Pupuk organik yang diberikan bermutu baik dengan ciri tidak berbau menyengat, remah, tidak membawa gulma maupun hama/penyakit;
4. Pupuk kandang (kambing, ayam, domba, atau sapi) diberikan pada tahap penyiapan lahan sebagai pupuk dasar sebanyak 10-20 ton/ha atau setara dengan 7 -10 kg/lubang tanam;

5. Pupuk susulan berupa pupuk kandang pada umur 6 BST sebanyak 10 kg/rumpun, kemudian diulangi lagi setiap 6 bulan;
6. Pupuk anorganik diberikan jika kondisi tanaman kurang subur dengan perhitungan: untuk setiap hektar diberikan dengan dosis 100-150 kg Urea + 100-120 kg TSP + 100-200 kg KCl, NPK 200-360 kg
7. Pupuk Organik Cair (POC) dapat diaplikasikan sebelum pemberian Pupuk Kimia dan atau Pupuk Kompos, dengan dosis 2-4 liter per hektar per sekali aplikasi.
8. Pupuk Hayati Cair (PHC) dapat diaplikasikan selambat-lambatnya 7 hari sebelum aplikasi pupuk kimia, dengan dosis aplikasi 5-10 cc/liter. Kebutuhan PHC setiap aplikasi sebanyak 3-5 liter per hektar.
9. Alternatif penggantian pupuk anorganik dengan menggunakan pupuk organik adalah 1 : 3 yaitu untuk setiap satu kg pupuk anorganik setara dengan pemberian 3 kg pupuk organik.

#### **D. Alat dan Bahan**

1. Pupuk kandang
2. Pupuk anorganik
3. Pupuk organik (POC dan PHC)
4. Gayung

5. Emerat
6. Ember;
7. Cangkul/kored; dan
8. Sarung tangan;

#### **E. Prosedur Kerja**

1. Pada tahap penyiapan lahan, diberikan pupuk organik bermutu sebanyak 10-20 ton/ha atau 7-10 kg/lubang tanam;
2. Bulan setelah tanam (BST), berikan pupuk organik susulan pada sebanyak 10 kg/rumpun;
3. Jika menggunakan pupuk anorganik diberikan menjelang akhir musim kemarau dengan cara membuat lubang melingkar pada jarak  $\pm$  20 cm dari rumpun batang kapulaga, kedalaman 5 – 7 cm , lalu disebar merata dan ditutup kembali dengan tanah;
4. Mencatat semua aktivitas pemupukan sesuai dengan Lampiran 6.

#### **F. Sasaran**

Terpenuhinya kebutuhan unsur hara makro-mikro yang dapat diserap tanaman disetiap tahap pertumbuhan dan perkembangan tanaman.





Pupuk kandang siap dipakai

## **VI. PEMELIHARAAN**

### **A. Definisi**

Pemeliharaan adalah rangkaian kegiatan yang mencakup pembumbunan, penyulaman, penyiraman, pembersihan lahan dari gulma (penyiangan), penjarangan, pengaturan pohon naungan serta pengendalian hama/penyakit tanaman.

### **B. Tujuan**

Tujuan dari pemeliharaan adalah untuk menjaga pertumbuhan, perkembangan dan kesehatan tanaman yang optimal serta menjaga sanitasi kebun.

### **C. Informasi Pokok**

1. Kondisi pertanaman tumbuh baik bilamana : daun berwarna hijau segar, rimpang tumbuh tunas baru, pangkal batang dengan lapisan luar mengkilat, dan bebas dari serangan hama, penyakit dan gulma;
2. Penyiraman dilakukan sesuai dengan kebutuhan dan keadaan tanaman;
3. Penyulaman pada umur 1 BST dianjurkan dengan menggunakan benih yang telah disiapkan dengan umur yang sama;

4. Penyiangan secara berkala atau sesuai dengan kebutuhan dengan cara yang aman dan benar (tidak mengganggu perakaran tanaman), sebaiknya dilakukan secara rutin setiap 3 – 4 bulan sekali;
5. Penyiangan dilakukan dengan mekanis atau manual, tidak dianjurkan menggunakan herbisida;
6. Pembumbunan dilakukan pada usia tanaman 3 BST bersamaan dengan penyiangan. Pembubunan tidak dilakukan pada saat tanaman mulai berbunga;
7. Penjarangan dilakukan dengan cara memangkas batang tua/tidak produktif sehingga dapat memicu pertumbuhan bunga pada batang produktif;
8. Pengaturan/pemangkasan pohon naungan perlu dilakukan agar tanaman kapulaga mendapatkan sinar matahari sesuai kebutuhan; dan
9. Pengaturan saluran drainase sangat penting terutama saat hujan lebat agar lahan tidak jenuh air dan tergenang yang mengakibatkan perakaran/rhizome menjadi busuk.

#### **D. Alat dan Bahan**

1. Benih cadangan untuk penyulaman;
2. Cangkul;
3. Kored;
4. Sabit;
5. Air bebas bahan berbahaya beracun (B3) dan cemaran;
6. Selang;
7. Ember;

8. Gembor/embrat;
9. Ajir;
10. Tali; dan
11. Sarung tangan.

#### **E. Prosedur Kerja**

1. Lakukan penyiangan dan pembumbunan dimulai sekitar umur tanaman 3 BST dan lakukan secara rutin setiap 4 bulan sekali, dan perhatikan agar tidak melukai perakaran tanaman;
2. Lakukan penyiraman sesuai dengan kebutuhan tanaman;
3. Lakukan penyulaman jika benih yang ditanam mati atau tidak dapat tumbuh normal pada umur 1 BST, dianjurkan dengan menggunakan benih yang berumur sama;
4. Lakukan pemangkasan batang-batang tua/tidak produktif mulai umur 2 tahun;
5. Atur/pangkas dahan dan ranting dari pohon naungan yang terlalu rimbun;
6. Buat saluran drainase terutama saat hujan lebat agar lahan tidak jenuh air dan tergenang;
7. Mencatat semua aktivitas pemeliharaan sesuai dengan Lampiran 7.

## F. Sasaran

Terwujudnya lingkungan tumbuh tanaman yang optimum secara berkelanjutan bagi pertumbuhan dan perkembangan tanaman.



Penyiangan secara berkala

## VIII. PENGENDALIAN OPT

### A. Definisi

Pengendalian OPT adalah tindakan untuk menekan OPT pada tingkat yang tidak menyebabkan kerugian secara ekonomi untuk mempertahankan produksi.

### B. Tujuan

Tujuan dari pengendalian OPT adalah agar OPT dapat dikendalikan untuk mengurangi resiko kehilangan hasil serta ramah lingkungan.

### C. Informasi Pokok

1. Sangat dianjurkan pengendalian OPT menggunakan biopestisida dan agens hayati.
2. Hama yang merugikan bagi pertumbuhan dan perkembangan tanaman kapulaga adalah sebagai berikut:

a. *Aphis craccivora*

- 1) Ordo : Hemiptera.
- 2) Famili : Aphididae.
- 3) Tanaman inang: kacang tanah, kacang hijau, kapulaga sabrang.



*Aphis craccivora*

- 4) Gejala serangan: pada daun terjadi pertumbuhan tidak normal, perubahan warna, adanya embun jelaga.
- 5) Pengendalian:
  - a) Fisik Mekanis: sanitasi lahan dengan mencabut lalu membakar tanaman yang terserang;
  - b) Fisik: penggunaan perangkap lampu dan sex feromon;
  - c) Biologi: pemanfaatan musuh alami parasitoid *Brachymeria lasus*,
  - d) Hayati: pemanfaatan insektisida botani seperti ekstrak mimba, sereh wangi.

b. *Pentalonia nigronervosa* Cog./Banana aphid



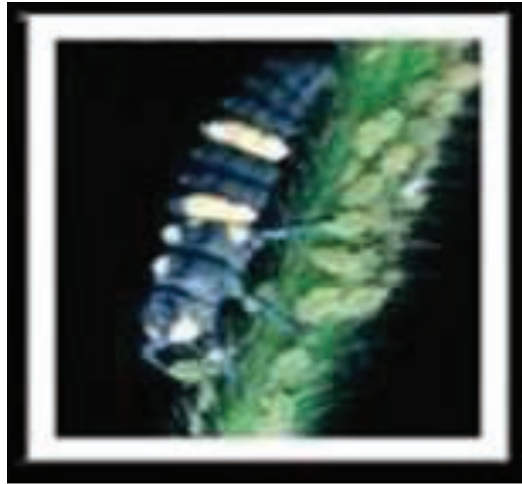
*P. nigronervosa*

- 1) Ordo : Hemiptera.
- 2) Famili : Aphididae.
- 3) Tanaman inang: pisang, kapulaga, jahe.
- 4) Gejala serangan: Nimfa aphid berwarna coklat gelap, kaki dan antena berwarna coklat bening. Aphid menghasilkan madu yang disukai semut. Aphid dan semut membentuk simbiosis yang saling menguntungkan. Aphid menyerang daun, menyebabkan daun menggulung/melekok. Aphid hidup bergerombol dalam gulungan/ lekukan daun tersebut. Daun yang terserang berwarna kekuningan. Serangga ini dapat berperan sebagai vektor penyakit kerdil. Gejala muncul setelah 25 hari inokulasi.



5) Pengendalian:

- a) Mekanis: sanitasi lahan dengan membakar daun tanaman yang terserang;
- b) Biologi: pemanfaatan musuh alami: kumbang, predator *Coccinella transversalis*, *Cheilomenes sexmaculata* (Syn : *Menochillus sexmaculatus*)



Larva *Coccinella transversalis*



Dewasa *Coccinella transversalis sexmaculata*

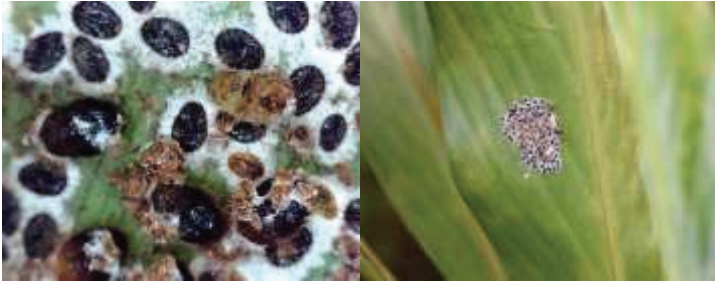
c. Bajing

- 1) Ordo : Rodentia
- 2) Famili : Sciuridae
- 3) Bio-ekologi: pakan utama bajing adalah tumbuh-tumbuhan (nabati) yaitu pucuk , ranting, cabang, dan buah-buahan tanaman perkebunan, hortikultura, dan hutan seperti tanaman kopi, kelapa, kelapa sawit, kakao, pepaya, pisang, mangga, jambu, rambutan. Bajing juga membutuhkan pakan hewani seperti serangga, moluska, cacing dan hewan kecil lainnya. Bajing merusak buah tanaman hortikultura khususnya yang sudah masak.
- 4) Pengendalian:
  - a) Monitoring: monitoring dilakukan terhadap populasi, individu, dan kerusakan yang ditimbulkannya.
  - b) Kultur teknis dan sanitasi :

Dengan cara menanam tanaman budidaya (pohon) dengan jarak tanam yang tidak terlalu rapat, sehingga menghambat pergerakan bajing dari satu pohon ke pohon lain. Tindakan sanitasi dilakukan dengan membersihkan kebun dari daun tua dan apabila ada tanaman kelapa, buah kelapa yang gugur segera dibersihkan/dibakar sehingga tidak dijadikan tempat berlindung atau sarang.

- c) Fisik dan mekanis :  
Dengan memasang perangkap yang diletakkan di bawah pohon yang terdapat sarang bajing. Perangkap yang biasa digunakan yaitu live-trap atau snap trap yang dapat membunuh bajing secara langsung.
  - d) Hayati: Melakukan konservasi musuh alami yaitu burung buas (burung hantu dan elang), ular, kucing hutan, dan lainnya.
  - e) Kimiawi: Menggunakan umpan beracun. Umpan yang digunakan adalah umpan yang dapat menarik bajing seperti roti, buah-buahan. Racun yang digunakan adalah racun kronis atau racun akut dengan daya bunuh yang agak lama. Umpan beracun dapat diletakkan di bawah pohon atau menggantung pada pohon di mana bajing tersebut berada.
- d. Kutu Kebul Berduri *Aleurocanthus camelliae*  
(Homoptera: Aleyrodidae)
- 1) Ordo : Hemiptera
  - 2) Famili : Aleyrodidae
  - 3) Tanaman inang : teh, cabai jawa, sirih hijau, jeruk purut, pohon salam.
  - 4) Gejala Serangan:  
Imago memiliki warna hitam. Nimfa berbentuk pipih lonjong dan tampilannya seperti sisik. Larva *A. camelliae* menempel di bagian bawah daun secara berkelompok dan menyerap nutrisi dari daun

- 5) Pengendalian :
- a) Memangkas daun yang terserang
  - b) Aplikasi insektisida nabati dari ekstrak biji mimba dan minyak seraiwangi.
  - c) Melakukan tindakan sanitasi lahan dengan membersihkan pertanaman dari sisa-sisa tanaman yang terserang dan memusnahkannya.



Kutu Kebul Berduri *Aleurocanthus camelliae*

- e. Kumbang Moncong *Baris* sp.
- 1) Ordo: Coleoptera
  - 2) Famili: Curculionidae
  - 3) Tanaman inang: Sawit dan lada
  - 4) Gejala Serangan:
  - 5) Pada batang tanaman terdapat titik lubang yang merupakan bekas gerakan larva kumbang moncong.
  - 6) Pada serangan berat tanaman menguning, layu, rebah dan mati.
  - 7) Pengendalian :
    - a) Pengendalian secara biologis dilakukan dengan menggunakan agens hayati *Beauveria bassiana* dan *Metarhizium anisopliae*.
    - b) Menanam tanaman refugia di sekitar pertanaman untuk mengundang datangnya serangga parasitoid yang memarasit telur-telur kumbang moncong *Baris* sp.



Kumbang Moncong Baris sp.

- f. Belalang *Valanga nigricornis* (Orthoptera : Acrididae)
- 1) Ordo : Orthoptera
  - 2) Famili : Acrididae
  - 3) Tanaman inang :  
Belalang merupakan serangga polifag yang dapat memakan berbagai jenis tanaman
  - 4) Gejala serangan :
  - 5) Belalang merusak daun dengan memakan bagian pinggir daun dan meninggalkan bekas gigitan yang bergerigi. Kerusakan yang ditimbulkan tergolong ringan namun apabila populasi belalang tinggi, dapat menghambat pertumbuhan tanaman.

6) Pengendalian :

- a) Mengumpulkan kelompok telur belalang dan memusnahkannya
- b) Menggunakan tanaman penutup tanah untuk mencegah peletakan telur.
- c) Aplikasi pestisida nabati yang terdiri dari ekstrak brotowali, daun tembakau, dan daun sirsak

g. Kumbang Daun *Chalepus* sp.

1) Ordo : Coleoptera

2) Famili : Crysomelidae

3) Gejala serangan :

Larva kumbang memakan jaringan dau bagian dalam dan menyisakan epiderms sehingga akan terlihat daun yang transparan dan memiliki pola tidak beraturan

4) Pengendalian :

a) Memangkas daun yang terserang

b) Menggunakan agens hayati *Beauveria bassiana* dan *Metarhizium anisopliae*



### 3. Penyakit

#### a. Bercak daun *Phyllosticta* sp.

- 1) Tanaman inang: Kapulaga, jahe
- 2) Gejala serangan: Tanaman yang terserang menunjukkan gejala bercak kecil berwarna putih keabuan. Bercak tersebut dikelilingi tepi berwarna coklat dan kuning
- 3) Pengendalian :
  - a) Memberikan naungan yang cukup pada pertanaman kapulaga
  - b) Menjaga kelembaban di area tanaman
  - c) Melakukan sanitasi lahan
  - d) Aplikasi agens hayati *Trichoderma* sp.

#### b. Busuk akar dan busuk akar rimpang

Kapulaga dapat terjangkit busuk akar atau busuk akar rimpang yang disebabkan oleh cendawan *Phytlum* sp., *Rhizoctonia* sp., dan *Fusarium* sp.

- 1) Gejala serangan: Tanaman yang sakit daunnya menguning, setelah dicabut tampak pangkal batang palsu terjadi busuk basah, berwarna coklat kehitaman, dan seterusnya seluruh bagian tanaman menjadi busuk. Pembusukan dapat meluas ke pangkal batang, menyebabkan batang rebah, dan mudah dicabut lepas. Akar rimpang yang busuk sering tertutup oleh miselium cendawan.



Gejala pada rimpang yang busuk

c. Mosaik

Di pertanaman kapulaga sering terdapat rumpun yang daunnya menguning, menjadi belang, dan terlambat pertumbuhannya. Penyakit ini diduga disebabkan oleh virus.

- 2) Gejala serangan: Tanaman yang sakit daunnya belang (terdapat perbedaan warna hijau yang jelas), mengeriting, daun muda menjadi lebih kecil, dan akhirnya seluruh rumpun mengalami degenerasi. Rumpun yang sakit terlihat jelas dari jauh.

Infeksi virus dapat disebabkan oleh vektor pembawa virus yaitu kutu daun *Pentalonia nigronervosa* Cog. maupun oleh pemakaian bibit (anakan) yang berasal dari rumpun yang terinfeksi.

- 3) Pengendalian:
  - a) Mekanis: pemusnahan tanaman terserang dengan cara di bakar/dicabut.
  - b) Kultur teknis: penggunaan varietas tahan, pergiliran tanaman dengan tanaman bukan inang, rotasi tanaman, solarisasi tanah.
  - c) Meningkatkan ketahanan tanaman dengan penambahan bahan organik, *Trichoderma* sp, dan PGPR
  - d) Biologi: pemanfaatan agens hayati *Beauveria bassiana* untuk mengendalikan serangga vector virus.

d. Penyakit akar nematoda

- 1) Tanaman inang: kentang, kubis, tomat, ubi jalar, tembakau, teh, tebu, krisan, padi - padian, lempuyang hitam, lengkuas, jahe, kunyit, kencur, temulawak, temu putih, temu kunci, temu ireng, dan kapulaga.
- 2) Gejala serangan:  
Terdapat beberapa jenis nematoda parasit yang dapat menginfeksi baik akar, rimpang, maupun daun kapulaga. Infeksi nematoda di bagian akar, umbi, dan rimpang tanaman menyebabkan perubahan bentuk rimpang menjadi tidak beraturan, busuk, dan daun menguning karena aliran hara dari akar terganggu.
- 3) Pengendalian:
  - a) Melakukan solarisasi lahan selama 4 minggu dengan menambahkan pupuk kandang dan agens hayati *Trichoderma* sp. dan *Bacillus subtilis*.
  - b) Rotasi tanaman
  - c) Penggunaan benih bebas nematoda
  - d) Mencabut rimpang yang busuk dan tanaman yang rebah akibat busuk rimpang.

#### **D. Alat dan Bahan**

1. Musuh alami/agens hayati;
2. Tricho kompos (campuran kompos dan Trichoderma);
3. Pestisida nabati/biopestisida;
4. Abu sekam;
5. Gunting pangkas;
6. Pengaduk; dan
7. Takaran.

#### **E. Prosedur Kerja**

1. Melakukan pengamatan dan indentifikasi terhadap OPT di pertanaman secara berkala;
2. Melakukan pengendalian OPT bila serangan mencapai ambang pengendalian dengan teknik yang dianjurkan;
3. Mengendalikan hama dan penyakit dengan menggunakan musuh alami dan biopestisida;
4. Menggunakan pestisida hanya jika sangat diperlukan dan dilakukan secara bijaksana (6 T : tepat jenis, mutu, sasaran, konsentrasi dan dosis, waktu, serta cara dan alat aplikasi);
5. Mencatat semua aktivitas pengendalian OPT sesuai dengan *Lampiran 8*.

## **F. Sasaran**

Pertanaman kapulaga aman dari serangan OPT.

## **G. Referensi**

Referensi yang digunakan adalah dari Direktorat Perlindungan Hortikultura, Direktorat Jenderal Hortikultura.

## VII. PANEN

### A. Definisi

Panen adalah kegiatan pengambilan hasil tanaman berupa buah yang telah memenuhi persyaratan/siap dipanen tua.

### B. Tujuan

Tujuan panen adalah mendapatkan buah kapulaga yang bermutu sesuai dengan standar yang ditetapkan.

### C. Informasi Pokok

1. Pemanenan dilakukan dengan cara yang baik agar mutu produk dapat tetap dipertahankan;
2. Panen buah kapulaga yang pertama dilakukan pada saat tanaman telah berumur 7 bulan.
3. Persyaratan buah kapulaga yang siap panen tua dicirikan dengan:
  - a) buah yang membesar sampai maksimal;
  - b) sebagian kelopak buah (katup) sudah mengelupas;
  - c) mahkota pada tandan buah bagian atas sudah rontok;
  - d) butir buah keras;
  - e) bernas;

- f) warna kulit buah putih kemerah-merahan atau putih kecoklat-coklatan sampai coklat, dan bila dikupas warna kulit biji putih kecoklatan;
- 4. Panen buah kapulaga dapat dilakukan secara rutin dan berkala sampai tanaman tidak produktif lagi yaitu pada umur 5-6 tahun;
- 5. Panen dilakukan dengan cara memotong pangkal tandan yang semua buahnya sudah siap dipanen tua, dengan memperhatikan agar rimpang, bunga, buah muda, dan tunas muda tidak rusak secara mekanis;
- 6. Panen sebaiknya dilakukan pada saat tidak hujan, untuk menghindari kelembaban tinggi pada buah; dan
- 7. Wadah hasil panen yang digunakan harus dalam keadaan baik, bersih dan tidak terkontaminasi.

#### **D. Alat dan Bahan**

- 1. Pisau panen tajam yang bersih dan tidak berkarat;
- 2. Keranjang plastik/bambu yang bersih (keranjang panen);
- 3. Karung terbuat dari kain yang bersih;
- 4. Gerobak/troli; dan
- 5. Motor roda 3.



## **E. Prosedur Kerja**

1. Pilih tandan yang semua buahnya siap dipanen;
2. Lakukan pemanenan buah kapulaga dengan cara memotong tandan buah secara hati-hati agar tidak merusak tunas, bunga, dan buah muda yang belum siap dipanen;
3. Lakukan pemanenan buah pertama kali pada saat tanaman berumur 7 bulan, selanjutnya dilakukan pemanenan apabila terdapat buah berikutnya yang siap dipanen;
4. Kumpulkan hasil panen dan hindari terbawanya kotoran/tanah dalam keranjang panen yang bersih;
5. Angkut hasil panen dari lahan usaha ke tempat penanganan pascapanen yang dilakukan secara hati-hati; dan
6. Mencatat semua aktivitas panen sesuai dengan *Lampiran 9*.

## **F. Sasaran**

Mendapatkan buah kapulaga yang bermutu sesuai dengan standar yang ditetapkan.



Alat Panen Kapulaga



Cara Panen Kapulaga



Tandan dan Buah Kapulaga

## VIII. PASCAPANEN

### A. Definisi

Pascapanen adalah tindakan yang dilakukan terhadap hasil panen, mulai dari pengangkutan hasil panen dari lahan usaha tani ke tempat sortasi, pemipilan, sortasi segar, pembersihan dan pengeringan.

### B. Tujuan

Tujuan pascapanen adalah untuk menghasilkan produk berupa buah kapulaga kering yang bermutu sesuai dengan standar yang ditetapkan.

### C. Informasi Pokok

Setelah tandan buah kapulaga dipanen dan ditempatkan pada keranjang panen yang bersih, selanjutnya dilakukan tahapan pascapanen sebagai berikut :

1. Pengangkutan hasil panen pada keranjang panen, dari lahan usaha tani ke tempat sortasi;
2. Pemipilan dilakukan dengan melepaskan buah kapulaga satu persatu dari tandannya;
3. Sortasi segar, dilakukan dengan tujuan memisahkan antara buah kapulaga yang baik dengan buah yang tidak baik (rusak, cacat, busuk dll);

4. Pembersihan, dilakukan dengan tujuan untuk membersihkan buah kapulaga dari kelopak buah yang masih melekat dan kotoran lainnya;
5. Pengeringan, dilakukan dengan cara menjemur buah kapulaga segar/basah dibawah terik sinar matahari di atas lantai jemur/ terpal/ plastik UV dan dibolak-balik sampai diperoleh buah kapulaga kering dengan kadar air 17 - 18% selama 7 hari dengan panas matahari normal, yang dicirikan bila ditekan dengan 2 jari akan pecah dan bijinya terpisah-pisah;
6. Pengeringan juga bisa dilakukan dengan menggunakan alat pengering sampai diperoleh kadar air 12 - 13%, jika menggunakan alat pengering :
  - a) Bangunan pengering tenaga matahari diperlukan waktu selama 5 hari dengan suhu 50 - 60°C,
  - b) oven listrik diperlukan waktu pengeringan selama 22 - 24 jam dengan suhu 80 - 85°C,
  - c) oven dengan bahan bakar kayu diperlukan waktu 48 jam dengan suhu 80 - 85°C.
7. Sortasi kering, dilakukan secara manual dengan menampi menggunakan tampah guna memisahkan kotoran seperti kelopak buah yang mengelupas, bahan asing yang mengotori saat proses sebelumnya dan memisahkan kualitas (grade) buah.

#### **D. Alat dan Bahan**

1. Keranjang panen bersih;  
Gerobak/troli;
2. Motor roda tiga;
3. Sarung tangan;
4. Lantai jemur/ terpal/ plastik UV;
5. Tampah;
6. Alat mesin pengering.

#### **E. Prosedur Kerja**

1. Angkut hasil panen dengan keranjang panen, dari lahan usaha tani ke tempat sortasi, lakukan secara hati-hati dengan dipikul atau menggunakan alat transportasi seperti gerobak dorong, motor roda tiga atau sejenisnya;
2. Lakukan pemipilan dengan tangan;
3. Pisahkan buah kapulaga yang baik dengan buah yang tidak baik (rusak, cacat, busuk dan lain-lain);
4. Bersihkan buah kapulaga dari kelopak buah yang masih melekat dan kotoran lainnya;
5. Lakukan penjemuran dibawah terik sinar matahari di atas lantai jemur dan dibolak-balik dengan tangan menggunakan sarung tangan yang bersih;
6. Keringkan kapulaga dengan menggunakan alat pengering lainnya;

7. Lakukan sortasi kering secara manual dengan menampi menggunakan tampah dan atau ayakan; dan
8. Mencatat semua aktivitas pascapanen sesuai dengan *Lampiran 10*.

#### **F. Sasaran**

Memperoleh buah kapulaga yang bermutu sesuai standar yang telah ditetapkan dan mempertahankan mutu tersebut sampai ke tempat pemasaran.



Pengeringan dengan sinar matahari



Pengeringan dengan *solar dome dryer*



Sortasi buah kapulaga manual





Kemasan kapulaga kering

## DAFTAR PUSTAKA

Badan Pusat Statistik. 2022. Ekspor Komoditas Hortikultura Indonesia Tahun 2017-2021. Jakarta. Badan Pusat Statistik

*Center for Agricultural and Biosciences International*. 2007. *Crop Protection Compendium*. ASEANNET: CAB International.

Santoso H. B. 1989. Budidaya Kapulaga. Jakarta: Kanisius.

Semangun H. 2000. Penyakit – Penyakit Tanaman Hortikultura di Indonesia. Yogyakarta: Gadjah Mada University Press.

Sinaga E. 2012. *Amomum cardamomum* Willd. Pusat Penelitian dan Pengembangan Tumbuhan Obat. Jakarta: UNAS.

## LAMPIRAN

Lampiran 1. Catatan Kegiatan Pemilihan Lokasi

Nama Petani : .....

Alamat Lahan : .....

Tanggal	Luas (m <sup>2</sup> )	Kondisi Lahan		Riwayat Penggunaan Lahan	Petugas
		Uraian	Satuan		
		<ul style="list-style-type: none"> <li>➤ Tinggi tempat</li> <li>➤ pH tanah</li> <li>➤ Curah hujan</li> <li>➤ Kemiringan lahan</li> <li>➤ Sumber Air</li> <li>➤ Suhu Udara</li> <li>➤ Intensitas Cahaya</li> <li>➤ Kelembaban udara</li> <li>➤ Jenis tanah</li> <li>➤ Struktur tanah</li> </ul>	<ul style="list-style-type: none"> <li>..... m dpl</li> <li>.....</li> <li>.....</li> <li>.....</li> <li>.....</li> <li>.....</li> <li>.....</li> <li>.....</li> <li>.....</li> <li>.....</li> </ul>	<ul style="list-style-type: none"> <li>➤ Jenis tanaman</li> <li>➤ Pembatas lahan</li> <li>➤ Pola tanam</li> <li>➤ Tanaman naungan</li> <li>➤ Hama</li> <li>➤ Penyakit</li> </ul>	

## Lampiran 2. Catatan Kegiatan Pemilihan dan Penyiapan Benih

Nama Petani : .....

Alamat Lahan : .....

Tanggal	Luas (Ha)	Informasi Tentang Benih	Kebutuhan Benih	Kondisi Benih	Perlakuan Benih	Petugas
		<ul style="list-style-type: none"> <li>➤ Tgl beli/panen :</li> <li>➤ Jenis :</li> <li>➤ Jumlah :</li> <li>➤ Sumber :</li> <li>➤ Potensi genetik :</li> </ul>		<ul style="list-style-type: none"> <li>➤ Umur induk :</li> <li>➤ Umur benih :</li> <li>➤ Jumlah daun :</li> <li>➤ Warna daun :</li> <li>➤ Jumlah mata tunas :</li> </ul>	<ol style="list-style-type: none"> <li>1.</li> <li>2.</li> <li>3.</li> </ol>	

### Lampiran 3. Catatan Kegiatan Pembersihan Lahan

Nama Petani : .....

Alamat Lahan : .....

Tgl	Luas (Ha)	Cara Pembersihan Lahan	Alat Pembersihan Lahan	Tanaman Pelindung/Naungan	Penanganan Gulma, Bebatuan dan Sampah	Petugas
		1. 2. 3.		<ul style="list-style-type: none"> <li>➤ Jenis tanaman pelindung/naungan :</li> <li>➤ Umur tanaman pelindung/naungan :</li> <li>➤ Persentase naungan :</li> </ul>		

Lampiran 4. Catatan Kegiatan Pengolahan Tanah dan Pembuatan Bedengan

Nama Petani : .....

Alamat Lahan : .....

Tanggal	Luas (Ha)	Cara Mengolah Tanah	Ukuran	Alat yang digunakan	Pupuk Awal	Petugas
			<ol style="list-style-type: none"> <li>1. Ukuran bedengan:</li> <li>2. Jarak tanam:</li> <li>3. Jarak antar bedengan:</li> <li>4. Kedalaman olah tanam:</li> </ol>		<ol style="list-style-type: none"> <li>1. Jenis:</li> <li>2. Dosis :</li> <li>3. Cara :</li> <li>4. Waktu :</li> </ol>	

Lampiran 5. Catatan Kegiatan Penanaman

Nama Petani : .....

Alamat Lahan : .....

Tanggal	Luas (Ha)	Jumlah/Populasi (per Ha)	Waktu Penanaman	Cara Menanam	Petugas
				1. 2. 3.	



Lampiran 6. Catatan Kegiatan Pemupukan

Nama Petani : .....

Alamat Lahan : .....

Tanggal	Luas (Ha)	Jenis Pupuk	Dosis	Cara Pemupukan	Waktu Pemupukan	Petugas
		1.	1.			
		2.	2.			
		3.	3.			

Lampiran 7. Catatan Kegiatan Pemeliharaan

Nama Petani : .....

Alamat Lahan : .....

Tanggal	Luas (Ha)	Umur Tanaman	Cara Pemeliharaan	Alat	Waktu	Petugas
			<ol style="list-style-type: none"> <li>1. Pembumbunan:</li> <li>2. Penyulaman:</li> <li>3. Penyiraman:</li> <li>4. Pembersihan lahan dari gulma (penyiangan):</li> <li>5. Penjarangan:</li> <li>6. Pengaturan pohon naungan.</li> </ol>			

Lampiran 8. Catatan Kegiatan Pengendalian OPT

Nama Petani : .....

Alamat Lahan : .....

Tgl	Luas (Ha)	Umur Tanaman	Jenis OPT	Tingkat Serangan	Intensitas serangan ( ...../Ha)  atau ( .... /tanaman)	Cara Pengendalian	Nama Bahan Pengendali OPT	Cuaca	Petugas

Lampiran 9. Catatan Kegiatan Panen

Nama Petani : .....

Alamat Lahan : .....

Petak	Tanggal	Luas (Ha)	Umur Tanaman	Hasil Panen (kg/Ha)	Alat	Cuaca	Petugas

Lampiran 20. Catatan Kegiatan Pascapanen

Nama Petani : .....

Alamat Lahan : .....

Tanggal	Jumlah Panen (kg)	Kegiatan Pascapanen	Tempat/ Lokasi	Waktu	Cara	Alat	Petugas
		<ol style="list-style-type: none"> <li>1. Sortasi:</li> <li>2. Pemipilan:</li> <li>3. Sortasi segar:</li> <li>4. Pembersihan:</li> <li>5. Pencucian:</li> <li>6. Pengeringan.</li> </ol>					