

# TELAAH FISIK EKONOMIS PENGGUNAAN DAN PENGUSAHAAN LAHAN DI WILAYAH DAERAH ALIRAN SUNGAI WAY RAREM KABUPATEN LAMPUNG UTARA<sup>1)</sup>

Oleh: Erwidodo<sup>2)</sup>

## Abstrak

Sampai saat ini umumnya pengelolaan sumberdaya air masih terlalu dititikberatkan pada pemanfaatan air yang sudah tersedia, terbukti dengan pembangunan berbagai infrastruktur, yang sering sekali kurang diimbangi dengan usaha untuk melestarikan kondisi optimum di bagian hulu Daerah Aliran Sungai (DAS) yang merupakan aliran sungai. Sementara pembangunan waduk Way Rarem, Lampung Utara sedang berjalan telah terjadi perubahan drastis dari pola penggunaan dan pengusahaan lahan di bagian hulu DAS Way Rarem yang merupakan wilayah studi ini. Sebagian besar kawasan hutan lindung telah berubah menjadi areal perkebunan rakyat, pemukiman, perladangan dan berbagai bentuk lahan terlantar. Keadaan semacam ini, ditambah dengan terus meningkatnya jumlah penduduk pendatang, diduga akan memperpendek umur tenggang waduk dan sarana irigasi yang dibangun, sebagai akibat dari tingginya tingkat erosi dan sedimentasi. Hasil penelitian ini memperlihatkan bahwa secara keseluruhan wilayah studi sangat potensial terhadap bahaya erosi. Jika kondisi pada saat studi dilakukan masih terus dipertahankan, umur tenggang waduk hanya mencapai 25 tahun, yaitu 50 persen dari umur ekonomis yang direncanakan. Keragaan usahatani di wilayah studi ternyata masih sangat rendah, baik dalam tingkat penggunaan masukan, penerapan kultur teknis maupun tingkat hasilnya. Berdasarkan hasil simulasi ditambah dengan berbagai pertimbangan kualitatif, selanjutnya diajukan tiga alternatif pola penggunaan dan dua alternatif teknik konservasi tanah.

## Pendahuluan

### Latar Belakang

Sampai saat ini, umumnya para perencana dan pembuat kebijaksanaan masih menitikberatkan pada pemanfaatan air yang tersedia, tanpa atau kurang memperhatikan proses alamiah dari ketersediaan air itu sendiri. Keadaan ini nampak dari berbagai usaha pembangunan infrastruktur (misalnya bendungan, waduk, dan sarana irigasi), yang kurang diimbangi dengan usaha pemeliharaan kondisi optimum wilayah untuk menjamin kelestarian air, khususnya bagian hulu dari wilayah DAS. Banjir yang terjadi setiap tahun, fluktuasi musiman yang tinggi dari debit air sungai, tingginya kandungan lumpur dan bahan organik, serta pendangkalan waduk-waduk merupakan petunjuk mengenai ketidakseimbangan tersebut.

Tidak dapat disangkal bahwa pembangunan waduk dan sarana irigasi sangat penting artinya bagi usaha pembangunan pertanian, khususnya peningkatan pro-

---

<sup>1)</sup> Tulisan ini bersumber dari thesis magister sains pada Fakultas Pasca Sarjana IPB atas bimbingan Dr. Sjarifuddin Baharsjah, Prof. Dr. Affendi Anwar, Prof. Dr. Sitanala Arsjad dan Dr. Eriyatno. Walaupun demikian segala kekeliruan yang terdapat dalam tulisan ini merupakan tanggung jawab penulis.

<sup>2)</sup> Staf Peneliti Pusat Penelitian Agro Ekonomi, Badan Litbang Pertanian.

duksi tanaman pangan dan peningkatan pendapatan petani. Disamping manfaat ini, masih banyak manfaat lain yang dapat diperoleh dalam usaha meningkatkan pendayagunaan sumberdaya air antara lain: a) pembangkit tenaga listrik, b) mengendalikan debit air di wilayah hilir untuk mencegah bahaya banjir, c) meningkatkan usaha budidaya perikanan darat, dan d) sebagai obyek wisata yang sekaligus diharapkan mampu meningkatkan kegiatan ekonomi di wilayah tersebut. Atas dasar pertimbangan ini, di DAS Way Rarem Kabupaten Lampung Utara sedang dibangun waduk dan sarana irigasi yang direncanakan mampu mengairi areal sawah seluas 22 000 hektar di daerah transmigrasi Way Abung.

Sementara pembangunan waduk sedang berjalan, telah terjadi perubahan drastis dari pola penggunaan dan pengusahaan lahan di wilayah hulu DAS Way Rarem, yakni berubahnya sebagian besar areal hutan lindung menjadi areal perkebunan rakyat, pemukiman, perladangan dan berbagai bentuk lahan terlantar. Keadaan seperti ini, ditambah dengan terus meningkatnya penduduk pemukiman yang berusaha dengan cara sangat sederhana tanpa memperhatikan teknik-teknik konservasi tanah, merupakan ancaman terhadap kelestarian air dan fungsi sarana irigasi yang dibangun. Program pemukiman kembali (*resettlement*) penduduk di beberapa lokasi, serta program reboisasi dan penghijauan memang telah direncanakan dan mulai dilaksanakan, dengan harapan dapat memecahkan permasalahan utama yang diduga timbul sehubungan dengan pembangunan waduk Way Rarem. Masalahnya adalah berapa luas areal yang harus dikosongkan dan dihutankan kembali, dan sampai seberapa jauh program tersebut mampu memecahkan permasalahan yang dihadapi.

### **Tujuan Penelitian**

Dalam penelitian ini, yang merupakan sebagian dari studi pengelolaan DAS, dipakai model simulasi yang diharapkan mampu menelaah kecenderungan perubahan setiap peubah sistem, khususnya indikator utama, untuk setiap alternatif kebijaksanaan penggunaan dan pengusahaan lahan di wilayah studi. Tujuan penelitian dapat diperinci sebagai berikut:

1. Mengkaji hubungan pola penggunaan lahan, teknik konservasi tanah dan perangkat faktor yang merupakan ciri khas wilayah DAS Way Rarem, dengan produk air, tingkat erosi dan sedimentasi dalam waduk Way Rarem.
2. Mengkaji pengaruh setiap alternatif penggunaan lahan dan teknik konservasi tanah terhadap produk air, tingkat erosi dan sedimentasi sekaligus menelaah manfaat *internal* dan *eksternal* dari setiap alternatif tersebut.
3. Mengajukan beberapa alternatif yang layak dengan berbagai pertimbangan yang mampu menjamin kelestarian lahan, produk air dan fungsi waduk Way Rarem.

## Hipotesa

Ada dua hipotesa utama, sebagai berikut :

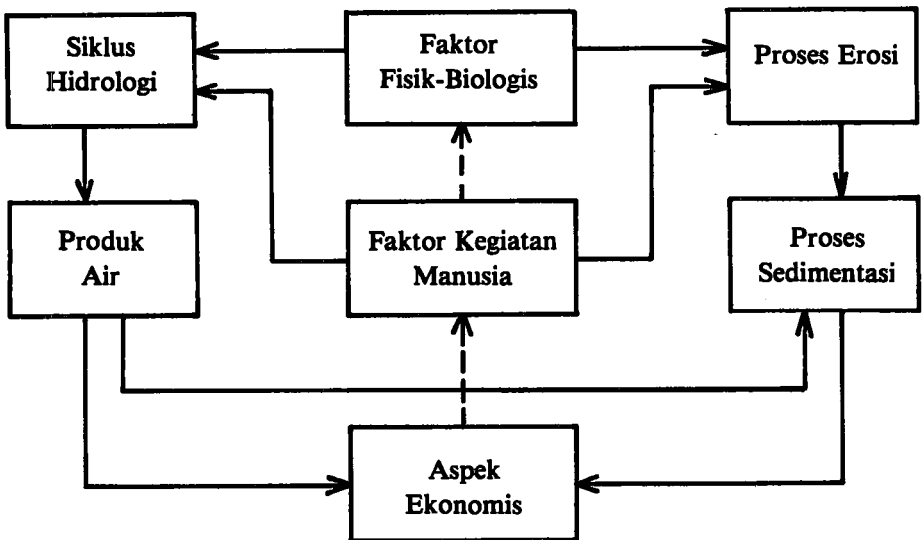
1. Kondisi pola penggunaan dan pengusahaan lahan di wilayah studi diduga tidak menjamin kelestarian sumberdaya lahan dan kelangsungan fungsi waduk Way Rarem karena tingkat erosi dan sedimentasi yang sangat tinggi.
2. Kondisi pengusahaan lahan saat ini diduga sangat tidak efisien, baik ditinjau dari segi teknis maupun ekonomis, karena rendahnya kultur teknis yang diterapkan oleh petani di wilayah studi.

Kedua hipotesa ini tidak akan diuji secara statistik melainkan diuji secara simulatif dengan melihat kecenderungan yang terjadi pada waktu ini.

## Metodologi

### Kerangka Analisa

Analisa permasalahan meliputi analisa dengan metode kuantitatif dan analisa deskriptif. Analisa kuantitatif dilakukan dengan model simulasi yang mencakup (1) analisa siklus hidrologi, (2) analisa erosi dan sedimentasi dan (3) analisa ekonomis. Kerangka model simulasi secara garis besar diperlihatkan pada Gambar 1.



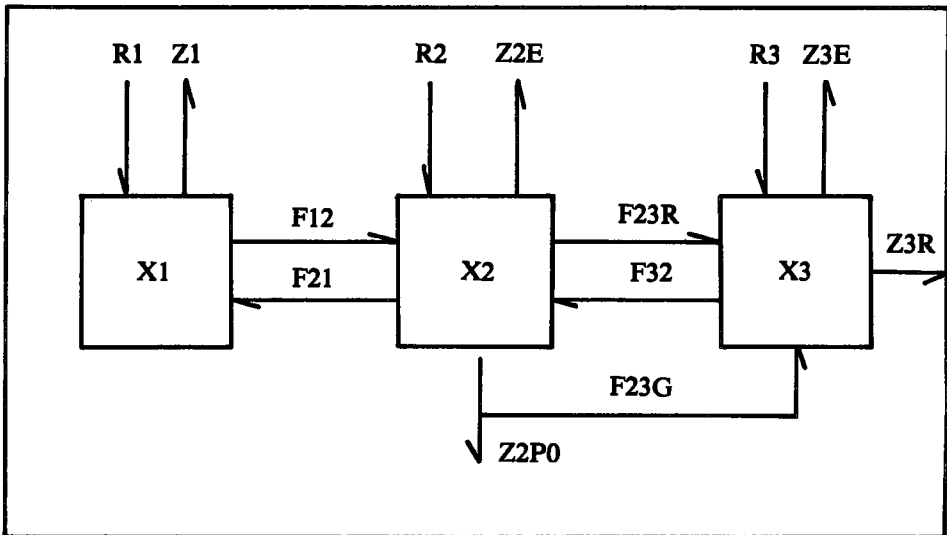
Keterangan: —————> menunjukkan arah hubungan sebab akibat.  
- - - -> umpan balik untuk evaluasi selanjutnya.

Gambar 1. Kerangka Model Simulasi.

Analisa deskriptif diharapkan akan memperkuat hasil analisa kuantitatif, mengingat banyak aspek yang sulit diukur, padahal sebenarnya mempunyai arti penting dalam pengelolaan DAS. Informasi kualitatif dan hasil pengamatan di lapang merupakan bagian dalam analisa ini.

**Analisa Hidrologi**

Secara garis besar sistem hidrologi DAS dibagi menjadi tiga komponen, yaitu vegetasi, tanah, dan sungai. Komponen vegetasi dibedakan lebih lanjut sesuai dengan macam penggunaan lahan di wilayah studi. Gambaran siklus hidrologi yang mencakup peubah masukan (input), keluaran (output), kandungan air dan transfer air dari/ke setiap komponen disajikan pada Gambar 2.



Gambar 2. Bagan Model Siklus Hidrologi Daerah Aliran Sungai (modifikasi dari Wanggai, 1975).

Keterangan :

Peubah masukan :

- R1 = Curah hujan yang jatuh di areal vegetasi (mm), yaitu vegetasi hutan (R11) dan vegetasi kebun kopi/lada (R12).
- R2 = Curah hujan yang jatuh dipermukaan tanah (mm) yang meliputi areal ladang (R21), sawah (R22) dan perkampungan (R23).
- R3 = Curah hujan yang jatuh di permukaan sungai (mm).

**Kandungan air :**

- X1 = Kandungan air dalam vegetasi (mm).
- X2 = Kandungan air dalam tanah (mm).
- X3 = Kandungan air dalam sungai (mm).

**Perubahan keluaran :**

- Z1 = Keluaran dari vegetasi, yang berupa air transpirasi dan intersepsi (mm).
- Z2E = Evaporasi permukaan tanah, termasuk transpirasi vegetasi lain selain hutan dan kebun (mm).
- Z2P = Air perkolasi yang terdiri dari air bumi (Z2P0) dan aliran bawah permukaan (Z23G).
- Z3E = Evaporasi permukaan sungai (mm).
- Z3R = Limpasan sungai di lokasi waduk (mm).

**Peubah transfer :**

- F12 = Jumlah air yang jatuh di permukaan tanah setelah diintersepsi oleh vegetasi (mm).
- F21 = Jumlah air yang diambil oleh vegetasi dari tanah yang selanjutnya ditranspirasikan (mm).
- F23R = Aliran permukaan tanah (mm).
- F23G = Aliran bawah tanah yang akhirnya dianggap masuk ke sungai (mm).
- F23 = Limpasan total tanpa curah hujan yang jatuh langsung di permukaan tanah (mm).
- F32 = Jumlah air yang dialirkan ke sawah untuk irigasi (mm).

Perubahan air di setiap komponen untuk periode waktu  $t$  dapat dinyatakan sebagai berikut :

$$dX1/dt = R1 + F21 - F12 - Z1$$

$$dX2/dt = R2 + F12 + F32 - F23$$

$$dX3/dt = R3 + F23 - F32 - Z3$$

Dengan anggapan bahwa perubahan tersebut menuju keadaan setimbang (steady state), maka model sistem hidrologi harus memenuhi persyaratan :

$$R1 + R2 + R3 = Z1 + Z2 + Z3$$

$$dX1/dt = dX2/dt = dX3/dt$$

Perhitungan neraca air dilakukan dengan metoda Thornthwaite dan Mather (1957), yaitu perhitungan yang mempergunakan daftar perubahan setiap parameter atau peubah yang dihitung dari waktu ke waktu. Dalam penelitian ini diambil periode bulanan yang selanjutnya dijumlahkan untuk memperoleh nilai peubah dalam periode tahunan.

Tahap selanjutnya adalah mencari hubungan numerik dari semua peubah dugaan. Untuk menguji kemantapan hubungan tersebut dilakukan uji parameter. Pengujian ini dilaksanakan dengan melihat respon dari peubah dugaan terhadap "estimasi-atas" maupun "estimasi-bawah", yakni penyimpangan 1 persen dari nilai parameter yang bersangkutan. Jika respon lebih dari 1 persen maka perlu dicari hubungan numerik lain yang kalau diuji memberikan respon yang kurang dari 1 persen. Sebelum model dipergunakan untuk eksperimentasi perlu dilakukan uji kalibrasi atau uji keabsahan dari model secara keseluruhan. Uji ini dilakukan dengan menghitung simpangan antara nilai peubah dari hasil perhitungan komputer dengan nilai peubah yang dipergunakan dalam menyusun hubungan fungsional dari model (data).

### Analisa Erosi dan Sedimentasi

Untuk menduga tingkat erosi dipergunakan metoda Wischmeier dan Smith (1960) yang dikenal dengan sebutan **Persamaan Erosi Umum** (*Universal Soil Loss Equation*) sebagai berikut :

$$A = R. K. L. S. C. P.$$

dimana :

- A = Banyaknya erosi yang diperkirakan (ton/ha/tahun).
- R = Nilai faktor Erosi hujan.
- K = Nilai faktor erodibilitas tanah.
- L = Nilai faktor panjang lereng.
- S = Nilai faktor kemiringan.
- C = Nilai faktor tanaman.
- P = Nilai faktor konservasi tanah.

Nilai faktor erosi hujan (R) dihitung dengan mempergunakan metoda Bols (1978) dan Lenvain (1975)<sup>3</sup>. Metoda Lenvain dipergunakan pada wilayah sub DAS yang tidak mempunyai data jumlah hujan maksimum 24 jam dan jumlah hari hujan/bulan yang selanjutnya dikoreksi dengan mempergunakan parameter hubungan regresi dari kedua metoda tersebut yang diturunkan pada wilayah yang data curah hujannya lengkap.

Faktor kemiringan (S) dan panjang lereng (L) diduga secara bersama-sama sebagai faktor kelerengan (LS) dengan mempergunakan metoda Wischmeier dan Smith (1978). Selanjutnya faktor erodibilitas tanah (K) dihitung dengan metoda Wischmeier *et al.* (1969), jika sebelumnya diketahui (1) persentase debu + pasir

---

<sup>3</sup>) Dalam Ambar, S. dan A. Sjafruddin. 1979. Pemetaan Erosi DAS Jatiluhur. Lembaga Ekologi Universitas Padjadjaran Bandung.

sangat halus, (2) persentase pasir, (3) persentase bahan organik, (4) struktur tanah dan (5) permeabilitas tanah. Faktor tanaman (C) dan Konservasi tanah (P) wilayah studi dihitung berdasarkan nilai kedua faktor yang dikemukakan oleh Lembaga Penelitian Tanah dan FAO (Hamer, 1978).

Dalam menduga erosi dibedakan antara dugaan erosi potensial dan erosi aktual. Erosi potensial merupakan perkalian antara nilai faktor K, R dan LS, sedang erosi aktual merupakan perkalian dari seluruh faktor di atas.

Demikian juga dalam menduga sedimentasi dibedakan antara sedimentasi potensial dan sedimentasi aktual. Sedimentasi potensial adalah jumlah sedimen yang diduga memasuki waduk, yang merupakan hasil kali erosi aktual dengan indeks perbandingan hantaran sedimen atau *Sediment Delivery Ratio* (Robinson, 1979). Sedangkan sedimentasi aktual adalah jumlah sedimen yang diduga mengendap di dalam waduk yang merupakan hasil kali sedimentasi potensial dengan nilai efisiensi perangkap atau *Trap Efficiency* (Ven Te Chow, 1964).

## **Analisa Ekonomis**

### ***Analisa Biaya dan Pendapatan Usahatani***

Dengan mengelompokkan biaya menjadi biaya riil dan biaya total, dihitung pendapatan usahatani atas kedua kelompok biaya ini. Selanjutnya dilakukan analisa pembagian pendapatan atas biaya faktor (Factor Share).

Dalam analisa biaya dan pendapatan usahatani dihitung nilai tambah bruto, yaitu selisih antara nilai produksi (total pendapatan bruto) dengan biaya sarana produksi (*current input*). Nilai tambah bruto ini dipergunakan untuk menaksir pendapatan wilayah dari sektor pertanian untuk setiap alternatif penggunaan lahan. Mengingat tidak adanya data tentang hubungan antara teknik konservasi tanah dengan biaya produksi dan tingkat produksi, dalam studi ini tidak dapat dilakukan analisa pendapatan wilayah dihubungkan dengan diterapkannya teknik-teknik konservasi tanah.

### ***Analisa Investasi Proyek Irigasi***

Nippon Koei Co., Ltd. (1978)<sup>4</sup> dalam rangka studi kelayakan telah melakukan analisa investasi dari proyek irigasi Way Rarem. Nilai Manfaat yang dipergunakan hanya terbatas pada manfaat dari usahatani persawahan yang mendapat air irigasi di daerah transmigrasi Way Abung. Analisa investasi ini didasarkan pada dugaan

---

<sup>4</sup> Way Rarem Irrigation Project. 1978. Design Report of Dam and Related Structure. Ministry of Public Works. Directorate General of Water Resources Development, Directorate of Irrigation, Indonesia.

umur ekonomis waduk 60 tahun, yaitu atas dasar dugaan tingkat sedimentasi dalam waduk dalam kondisi tataguna lahan 1975 sebesar 246 000 m<sup>3</sup>/tahun.

Dengan mempergunakan (1) dugaan umur ekonomis waduk dari hasil analisa hidrologi dan sedimentasi untuk setiap alternatif penggunaan lahan dan teknik konservasi tanah, dan (2) arus manfaat dan biaya tahunan proyek irigasi dari Team Jepang, dilakukan analisa investasi serupa. Dengan analisa yang sederhana ini dapat dihitung manfaat yang hilang dan tambahan manfaat untuk setiap alternatif kebijaksanaan, yang nilainya merupakan selisih dari nilai manfaat yang direncanakan (NPV 60) dengan manfaat untuk setiap alternatif. Analisa ini didasarkan atas pemikiran bahwa manfaat proyek akan bisa diperoleh dalam jangka waktu lebih lama bila sedimentasi dalam waduk bisa diperkecil dan sebaliknya. Karena keterbatasan informasi, tidak dilakukan penyesuaian arus manfaat dan biaya untuk setiap umur ekonomis waduk.

### **Data**

Data yang dipakai dalam analisa ini meliputi data primer dan data sekunder yang merupakan hasil survey dari Team Studi University Lampung (1981), dimana penulis termasuk di dalamnya. Team studi ini terdiri dari lima sub team yaitu (1) Pemetaan dan kapabilitas lahan, (2) Fisika tanah dan Kesuburan tanah, (3) Hidrologi, (4) Agronomi dan Vegetasi dan (5) Sosial ekonomi.

### **Eksperimentasi**

Eksperimentasi dilakukan setelah model diuji validitasnya. Peubah yang akan dimanipulasi adalah (1) pola penggunaan lahan, (2) teknik konservasi tanah dan (3) curah hujan.

### ***Pola penggunaan lahan***

Alternatif pola penggunaan lahan yang dipergunakan untuk eksperimentasi disajikan pada Tabel 5, 6, dengan perincian sebagai berikut :

- (1) Kondisi tataguna lahan 1975/1976.
- (2) Kondisi tataguna lahan 1980/1981.
- (3) Kondisi dimana seluruh kawasan hutan dikonversi menjadi areal perkebunan, sedangkan lainnya tetap.
- (4) Kondisi dimana seluruh kawasan hutan dan sebagian ladang dikonversi menjadi areal perkebunan.
- (5) Kondisi dimana seluruh kawasan hutan dan ladang dikonversi menjadi areal perkebunan sebagaimana kecenderungan saat ini.
- (6) Kondisi dimana dilakukan usaha reboisasi kawasan hutan register 34 ( $\pm$  1 020 ha) yang saat studi dilakukan sudah berubah menjadi areal perkebunan.



- (7) Kondisi dimana dilakukan reboisasi 30 persen dari total wilayah studi yaitu yang termasuk dalam kawasan hutan register 34.
- (8) Kondisi dimana 40 persen dari total wilayah direboisasi yaitu seluruh kawasan hutan register 34 ditambah dengan areal yang sangat potensial terhadap bahaya erosi.

### ***Teknik konservasi tanah***

Teknik konservasi tanah yang akan dimanipulasi hanya terbatas pada areal budidaya perkebunan dan perladangan, karena meliputi areal yang dominan. Teknik konservasi tanah di areal sawah dianggap sudah optimal karena sudah mempergunakan teras. Demikian juga untuk kondisi areal pemukiman sudah dianggap optimal.

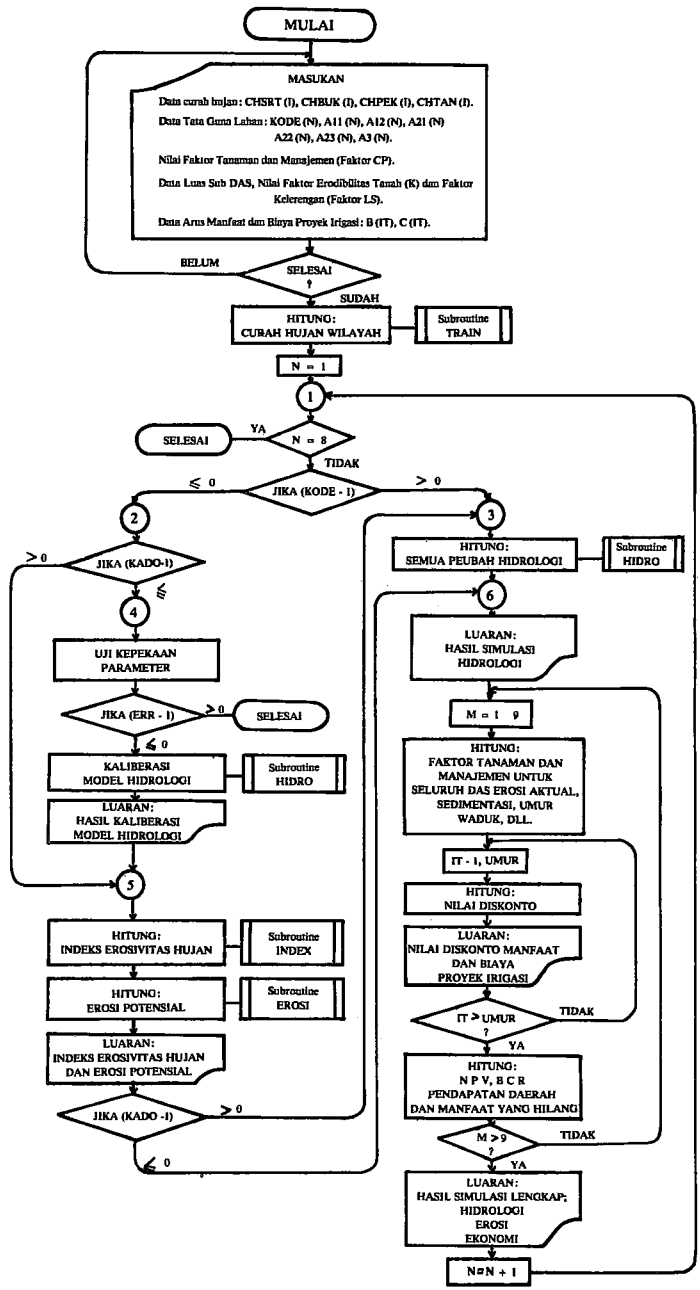
#### **(a) Areal perkebunan :**

- (1) Kondisi saat studi dilakukan.
- (2) Penanaman menurut kontur dengan pemberian mulsa  $\pm 3$  ton/hektar/tahun.
- (3) Penanaman menurut kontur dengan pemberian mulsa  $\pm 6$  ton/hektar/tahun.
- (4) Penanaman menurut kontur dengan penutupan tanah sedang.
- (5) Penanaman menurut kontur dengan penutupan tanah dengan kerapatan tinggi.
- (6) Pembuatan teras sederhana dengan pemberian mulsa  $\pm 3$  ton/hektar/tahun.
- (7) Pembuatan teras sederhana dengan pemberian mulsa  $\pm 6$  ton/hektar/tahun.
- (8) Pembuatan teras bangku konstruksi sedang, dengan pemberian mulsa  $\pm 3$  ton/hektar/tahun.
- (9) Pembuatan teras bangku konstruksi sedang, dengan pemberian mulsa  $\pm 6$  ton/hektar/tahun.

#### **(b) Areal Ladang :**

- (1) Kondisi saat studi dilakukan yaitu penanaman menurut garis kontur.
- (2) Pembuatan teras sederhana disertai dengan penanaman menurut garis kontur.
- (3) Curah hujan.

Berhubung data curah hujan yang tersedia tidak cukup untuk dianalisa peluang kejadiannya, maka dalam eksperimentasi hanya dipergunakan (1) data curah hujan rata-rata bulanan dari setiap stasiun penakar, (2) data curah hujan hipotetik, yaitu 10 persen lebih kecil dan 10 persen lebih besar dari curah hujan rata-rata. Dipergunakan simpangan 10 persen karena dalam selang tersebut masih terpenuhi kondisi surplus dari neraca air dimana curah hujan masih lebih besar dari evapotranspirasi potensial. Batasan ini diperlukan karena dalam perhitungan evapotranspirasi aktual didasarkan pada kondisi seperti ini.



Gambar 3. Diagram Arus Macro (Macro Flow-Chart) Program Simulasi Model Penggunaan dan Pengusahaan Lahan di Wilayah Studi.

### **Penyusunan Program Komputerisasi**

Program yang disusun terbagi menjadi satu program utama (MAINO) yang mencakup seluruh proses perhitungan model simulasi dan empat sub-routine yaitu masing-masing (1) subroutine TRAIN merupakan proses perhitungan curah hujan rata-rata wilayah dengan metoda Thiessen, (2) subroutine HIDRO mencakup perhitungan dari submodel hidrologi, (3) subroutine INDEX mencakup perhitungan nilai indeks erosivitas hujan menurut metoda Bols dan Lenvain, dan (4) subroutine EROSI mencakup proses perhitungan erosi potensial di setiap sub DAS. Diagram arus (flow-chart) dari program simulasi disajikan pada Gambar 3.

### **ANALISA HIDROLOGI**

#### **Respon peubah terhadap pola penggunaan lahan.**

Pembahasan hanya ditekankan pada peubah air perkolasi (Z2P), aliran permukaan (F23R), aliran bawah permukaan (F23G) dan aliran sungai yang diduga memasuki waduk (Z3R), mengingat peubah-peubah ini secara langsung mempengaruhi produk air dan tingkat sedimentasi dalam sistem DAS. Disamping itu respon peubah-peubah ini hanya ditelaah terhadap perubahan komposisi luar hutan dan perkebunan untuk komposisi penggunaan lain tetap, sebagaimana kecenderungan yang saat ini terjadi di wilayah studi. Untuk ini akan dibandingkan alternatif pola penggunaan lahan (6), (7) dan (8).

Perluasan areal hutan satu persen dengan reboisasi di areal perkebunan, untuk komposisi penggunaan lain tetap, menyebabkan peningkatan air perkolasi sebesar 0.15 persen. Selaras dengan peningkatan air perkolasi aliran bawah permukaan juga meningkat dengan persentase 0.23 persen. Ternyata bahwa persentase perubahan aliran permukaan lebih besar dibandingkan perubahan air perkolasi dan aliran bawah permukaan. Hal ini disebabkan jumlah air hujan netto yang jatuh kepermukaan tanah sebagian akan meresap dalam tanah berupa air infiltrasi dan air perkolasi, sedangkan sebagian lagi akan dialirkan di atas permukaan dan dievaporasikan.

Berkurangnya aliran permukaan dengan adanya perluasan areal hutan sesuai dengan dasar teoritis, yang menyatakan bahwa areal hutan dengan pohon dan vegetasi bawah (ground cover) yang permanen ditambah serasah daun yang menutupi lantai hutan, mampu meningkatkan kapasitas infiltrasi dan kapasitas tanah menahan air, sehingga jumlah air yang masuk kedalam tanah meningkat.

Perubahan komposisi areal hutan terhadap kebun kopi/lada, relatif tidak banyak berpengaruh terhadap jumlah aliran sungai tahunan yang diduga memasuki waduk. Hal ini karena kondisi iklim wilayah studi yang selalu basah sepanjang tahun dimana air yang dievapotransporasikan selalu lebih kecil dari curah

hujan. Meskipun kecil perubahannya, ternyata dengan bertambahnya areal hutan satu persen dengan cara mengkonversi areal perkebunan untuk komposisi penggunaan lain tetap, aliran sungai tahunan berkurang 0.005 persen. Fenomena ini sudah dikemukakan oleh Douglass dan Swank (1972)<sup>5</sup>, bahwa untuk beberapa tipe hutan justru sangat memboroskan air karena besarnya jumlah air yang ditransporasikan.

Akan tetapi manfaat penting yang harus diperhatikan lebih seksama adalah bahwa areal hutan dalam kondisi yang baik lebih efektif dalam menjaga stabilitas aliran sungai, artinya bahwa fluktuasi debit musiman dapat diperkecil. Pernyataan ini diperkuat oleh kenyataan semakin menyoloknya perbedaan debit musiman Way Rarem dari tahun ke tahun, seiring dengan semakin berkurangnya areal hutan. Hasil studi pengelolaan DAS oleh Team Pusdi PSL-IPB (1978)<sup>6</sup> juga memperkuat pernyataan ini.

Jumlah air tahunan yang diduga memasuki waduk, akan menentukan kemampuan waduk dalam mengendapkan bahan-bahan tererosi, yang dalam analisa ini diperlihatkan oleh nilai indeks efisiensi perangkap (Trap Efficiency). Dengan berkurangnya jumlah air tahunan yang memasuki waduk akibat bertambahnya areal hutan menyebabkan bertambahnya nilai indeks efisiensi perangkap.

### **Respon Peubah terhadap perubahan curah hujan**

Dari hasil simulasi, berkurangnya curah hujan 10 persen menyebabkan air perkolasi, aliran permukaan dan jumlah air yang memasuki waduk berkurang dengan 20.3 persen, sedangkan untuk curah hujan bertambah 10 persen ketiga peubah tersebut bertambah masing-masing dengan 18.6 persen. Untuk aliran permukaan persentase perubahannya sedikit lebih kecil yaitu berkurang 19.8 persen untuk curah hujan berkurang 10 persen, dan bertambah 18.2 persen untuk curah hujan bertambah 10 persen.

Persentase perubahan yang sama diantara peubah air perkolasi, aliran bawah permukaan dan jumlah air sungai yang memasuki waduk untuk setiap perubahan tertentu dari curah hujan adalah tidak realistis pada kondisi defisit dari neraca air. Karena neraca air wilayah studi selalu dalam kondisi surplus meskipun curah hujan berkurang 10 persen, maka persentase perubahan yang sama dari ketiga peubah tersebut masih bisa diterima.

---

<sup>5</sup>) Douglass and Swank. 1972. Stream Flow modification through Management of Eastern Forest. USDA-Forest Research Service. Research Paper SE-94. South Eastern Forest Experiment Station. Asheville. N.C.

<sup>6</sup>) Pusdi PSL-IPB. 1975. Studi Pembinaan Model Pengelolaan Wilayah Daerah Aliran Sungai. Hasil Kerjasama PSL-IPB dengan Proyek Pengelolaan Sumber-sumber Alam dan Lingkungan Hidup, Panitia Perumus Rencana Kerja Bidang Pengembangan Lingkungan Hidup.

## Erosi dan Sedimentasi

### Erosi Potensial

Secara keseluruhan wilayah studi sangat potensial terhadap bahaya erosi, dimana dugaan erosi potensialnya sebesar 2272.6 ton/ha/tahun (Tabel 1). Hanya Sub DAS Way Galing Tengah dan Way Isam yang erosi potensialnya agak rendah yaitu masing-masing 170.7 ton/ha/tahun dan 357.5 ton/ha/tahun. Tetapi kedua angka inipun masih terlalu tinggi jika dibandingkan dengan kriteria erosi yang masih diperbolehkan (Tolerable Soil Loss) dan indeks bahaya erosi (Erosion Hazard Index) yang dikemukakan oleh Hamer (1981).

Tabel 1. Dugaan Erosi Potensial di Wilayah Studi

No.	Sub DAS	Luas (ha)	EI30 (R)	Erod (K)	SLFAC (LS)	Erosi Potensial		
						Ton/ha/ th	Ton/tahun	
1.	Way Tulung Balak	767.0	2789.1	0.1170	5.44	1775.2	1 361	592.0
2.	Way Basung	210.0	2789.1	0.0900	11.80	2962.0	622	029.4
3.	Way Pal Besi	189.0	2789.1	0.0900	9.00	2259.2	426	986.3
4.	Way Ginting	157.0	2789.1	0.0900	9.20	2309.4	362	574.4
5.	Way Pering	689.0	2789.1	0.1170	8.71	2842.3	1 958	349.0
6.	Way Kesih	315.0	2789.1	0.1300	4.36	1580.9	497	975.1
7.	Way Isam	420.0	2789.1	0.1200	0.51	170.7	71	691.5
8.	Way Rarem Sisa	1515.0	2789.1	0.1170	3.02	965.5	1 493	043.0
9.	Way Gendot	2226.0	2948.7	0.1950	7.81	2418.1	5 382	691.0
10.	Way Campang Kiri	7204.0	2948.7	0.1050	9.50	2941.4	21 189	488.0
11.	Way Campang Kanan	3213.0	2948.7	0.0700	10.31	2128.1	6 837	566.0
12.	Way Kubu Batang	1183.0	2948.7	0.0900	9.95	2640.6	3 123	806.0
13.	Way Senibung	893.0	2948.7	0.0900	9.05	2401.7	2 144	748.0
14.	Way Kulur	2609.0	2058.5	0.1300	8.19	2191.7	5 718	141.0
15.	Way Kelawas	1951.0	2058.5	0.2000	8.11	3338.9	5 514	209.0
16.	Way Galing Tengah	1400.0	2058.5	0.1150	1.51	357.5	500	444.6
17.	Way Perecak	525.0	2058.5	0.1100	6.64	1503.5	789	357.1
18.	Way Kuki	1029.0	2336.1	0.1400	5.29	1726.8	1 776	900.0
19.	Way Galing Hulu	6331.0	2336.1	0.1750	5.32	2174.9	13 769	152.0
32800						2272.6	74 540	656.0

Kedalaman efektif tanah di wilayah studi termasuk dalam, dimana perakaran halus berkisar pada kedalaman 120 - 150 cm. Sebagian besar jenis tanah (> 99 persen setara dengan Typic Humitropept (USDA), sisanya setara dengan Ultic Tropudult dan Humioxic Tropudult (Team Studi UNILA 1981). Metoda perhitungan erosi yang masih diperbolehkan menurut Hamer tersebut adalah sebagai berikut :

$$T = \frac{ESD}{RL} \times BD \times 10 \text{ ton/tahun}$$

dimana :

T = erosi yang masih diperbolehkan.

ESD = kedalaman tanah equivalen yang merupakan hasil kali dari kedalaman efektif tanah dengan faktor kedalaman. Faktor kedalaman tanah untuk ketiga jenis tanah di wilayah studi masing-masing 1.0, 0.8, dan 1.0.

RL = umur sumberdaya tanah (*resource life*) sampai terdapat kedalaman tanah minimum yang diperbolehkan. Untuk perencanaan di Indonesia dapat dipakai 200 - 300 tahun.

BD = berat jenis (*particle density*), untuk wilayah studi BD = 1.5.

Dengan mempergunakan rumus tersebut dan data-data survey yang dikemukakan, dapat dihitung erosi yang masih diperbolehkan sebesar 75 ton/ha/tahun, untuk kedalaman tanah 150 cm dan umur ekonomis sumberdaya 300 tahun. Selanjutnya dengan mempergunakan rumus :

$$\text{Indeks bahaya erosi} = \frac{\text{Erosi potensial}}{\text{Erosi yang masih diperbolehkan}}$$

dapat dihitung masing-masing indeks bahaya erosi di setiap sub DAS di wilayah studi, seperti yang disajikan pada Tabel 2. Jika angka ini dibandingkan dengan kriteria yang diajukan oleh Hamer (1981) maka terlihat bahwa bahaya erosi di wilayah studi, kecuali sub DAS Way Galing Tengah dan Way Isam adalah termasuk dalam kriteria ekstrem.

Ditinjau dari jenis tanah di wilayah studi yang didominasi oleh Latolos merah coklat, sebenarnya mempunyai kepekaan terhadap bahaya erosi yang rendah. Tetapi karena nilai faktor kelerengan (LS) dan curah hujan (EI30) yang tinggi menyebabkan seluruh wilayah studi mempunyai bahaya erosi yang tinggi. Angka erosi potensial tertinggi terdapat di sub DAS Way Kelawas yaitu 3338.9 ton/ha/tahun, yang ternyata disamping tingginya faktor kelerengan dan curah hujan, juga disebabkan terdapatnya jenis tanah Podsolik yang memang sangat peka terhadap bahaya erosi.

Respon erosi potensial terhadap perubahan curah hujan cukup besar. Hasil simulasi memperlihatkan penurunan erosi potensial sekitar 9.8-10.8 persen untuk curah hujan berkurang 10 persen dan peningkatan sekitar 7.9 - 9.8 persen untuk curah hujan bertambah 10 persen.

Angka erosi potensial ini merupakan indikator yang penting dalam menentukan kebijaksanaan peruntukan lahan terutama pada kegiatan pembukaan areal baru untuk lokasi transmigrasi. Lebih lanjut peubah ini dapat memberikan petunjuk

Tabel 4. Nilai Indeks Bahaya Erosi dan Interpretasinya di Setiap Sub DAS di wilayah Studi

No.	Sub DAS	Indeks bahaya erosi	Interpretasi*
1.	Way Tulung Balak	23.7	sangat tinggi
2.	Way Basung	39.4	sangat tinggi
3.	Way Pal Besi	30.1	sangat tinggi
4.	Way Ginting Petai	30.8	sangat tinggi
5.	Way Pering	37.9	sangat tinggi
6.	Way Kesih	21.1	sangat tinggi
7.	Way Isam	2.3	sedang
8.	Way Rarem (sisa)	13.1	sangat tinggi
9.	Way Gendot	32.2	sangat tinggi
10.	Way Campang Kiri	39.4	sangat tinggi
11.	Way Campang Kanan	28.4	sangat tinggi
12.	Way Kubu Batang	35.2	sangat tinggi
13.	Way Senibung	32.0	sangat tinggi
14.	Way Kulur	29.2	sangat tinggi
15.	Way Kelawas	44.5	sangat tinggi
16.	Way Galing Tengah	4.8	tinggi
17.	Way Perecak	20.0	sangat tinggi
18.	Way Kuki	23.0	sangat tinggi
19.	Way Galing Hulu	29.0	sangat tinggi

\* Interpretasi menurut Hamer (1981) adalah 1.0 = rendah; 1.04-4.0 = sedang; 4.01-10.0 tinggi dan 10.01 = sangat tinggi (ekstrem).

juk awal dari tingkat manajemen lahan yang seharusnya diterapkan di suatu wilayah dengan cara memodifikasi persamaan erosi umum sebagai berikut :

**Persamaan erosi :**

$$A = R * K * LS * C * P$$

jika A disamakan dengan jumlah erosi yang masih diperbolehkan (T) maka nilai C \* P dapat dihitung sebagai berikut :

$$T = (R * K * LS) * C * P$$

$$T = \text{erosi potensial} * C * P$$

$$C * P = \frac{\text{erosi yang diperbolehkan}}{\text{erosi potensial}}$$

yang ternyata merupakan nilai kebalikan dari indeks bahaya erosi yang dikemukakan sebelumnya. Nilai C\*P tersebut merupakan nilai yang harus dipenuhi supaya tercapai tingkat erosi yang masih diperbolehkan. Dengan mempergunakan nilai erosi potensial rata-rata wilayah 2 272.6 ton/ha/tahun dan erosi yang diperbole-

kan 75 ton/ha/tahun, maka dapat dihitung nilai C\*P yang harus dipenuhi sebesar 0.03. Jika penggunaan lahan telah diketahui, maka dengan mudah faktor konservasi tanah dapat dihitung.

### Erosi Aktual

Tingkat erosi aktual pada pola penggunaan lahan dan tehnik konservasi tanah saat studi dilakukan adalah 354.0 ton/ha/tahun. Erosi aktual tertinggi 374.8 ton/ha/tahun dicapai pada pola penggunaan lahan (3) yaitu kondisi dimana seluruh kawasan hutan dikonversi menjadi areal perkebunan, sedangkan erosi aktual terendah 167.9 ton/ha/tahun dicapai pada pola penggunaan lahan (8) yaitu kondisi dimana 40% dari wilayah studi direboisasikan.

Jika dibandingkan dengan tingkat erosi yang diperbolehkan yang dihitung menurut Hamer (1981) yaitu 75 ton/ha/tahun, maka dugaan erosi pada kondisi saat studi dilakukan masih jauh lebih besar. Untuk menekan tingkat erosi ini alternatif lain adalah menetralkan teknik konservasi tanah. Sebagai contoh untuk melihat peranan teknik konservasi tanah pada Tabel 3 disajikan nilai C\*P tertimbang, erosi aktual dan indeksinya, untuk pola penggunaan lahan pada saat studi dilakukan.

Tabel 3. Nilai C\*P Tertimbang, Erosi Aktual dan Indeksinya untuk Setiap Alternatif Konservasi Tanah pada Kondisi Pola Penggunaan Lahan saat Studi Dilakukan

Alternatif penggunaan lahan	Nilai C * P tertimbang	Erosi aktual	
		(ton/ha/tahun)	Indeks
1	0.156	354.0	100
2	0.097	221.2	62
3	0.080	181.4	51
4	0.097	221.2	62
5	0.062	141.6	40
6	0.079	178.6	50
7	0.069	155.8	44
8	0.062	141.6	40
9	0.060	135.9	38

Catatan : Sebagai pembanding adalah teknik konservasi tanah saat studi dilakukan (indeks = 100%).

Pada Tabel 4 secara lengkap disajikan dugaan erosi aktual untuk setiap pola penggunaan lahan dan tehnik konservasi tanah. Dari berbagai alternatif kombinasi pola penggunaan lahan dan konservasi tanah, hanya ada beberapa kombinasi yang menghasilkan tingkat erosi aktual kurang dari tingkat erosi yang masih diperbolehkan.



**Tabel 4. Erosi Aktual untuk setiap Alternatif Penggunaan Lahan dan Teknik Konservasi Tanah (ton/ha/tahun)**

Alternatif penggunaan lahan	Alternatif teknik konservasi tanah								
	1	2	3	4	5	6	7	8	9
1	191.8	127.8	99.1	127.7	70.4	97.0	80.6	70.4	66.3
2	354.0	221.2	181.4	221.1	141.6	178.6	155.8	141.6	135.9
3	375.0	235.7	190.0	235.7	144.3	186.8	160.7	144.3	137.8
4	353.2	177.4	119.2	177.4	60.9	115.0	81.7	60.9	52.6
5	232.0	167.2	106.8	167.2	46.3	102.5	67.9	46.3	37.7
6	176.4	123.9	87.3	123.9	50.8	84.7	63.9	50.8	45.5
7	184.8	129.7	90.8	129.7	51.9	88.0	65.8	51.9	46.3
8	162.0	113.8	81.3	113.8	48.9	79.0	60.5	48.9	44.3

Masalahnya adalah, alternatif kombinasi mana yang lebih layak dan perlu diprioritaskan. Untuk sampai pada kesimpulan ini diperlukan berbagai pertimbangan dan tidak cukup hanya mengandalkan hasil analisa model kuantitatif, karena banyak aspek yang sulit dikuantifikasikan padahal sangat penting. Pertimbangan keseimbangan ekologis dan kemudahan dalam pelaksanaan akan dijadikan dasar dari penentuan prioritas ini.

Sebelumnya, jika ditinjau dari nilai erosi aktual dari setiap alternatif konservasi tanah untuk setiap pola penggunaan lahan, akan nampak bahwa perbedaan yang tidak terlalu menyolok terdapat pada pola penggunaan lahan (8), (6) dan (7). Perbedaan yang tidak terlalu menyolok ini menunjukkan rendahnya risiko apabila konversi tanah (5), (7), (8) dan (9) belum bisa dilaksanakan oleh para petani/pekebun. Lain halnya dengan pola (5), meskipun kombinasi (5,5), (5,8) dan (5,9) menghasilkan tingkat erosi yang paling rendah, tetapi berbeda sangat menyolok dengan kombinasi lainnya. Hal ini penting untuk dipertimbangkan mengingat kondisi sosial ekonomi masyarakat petani di wilayah studi yang masih sangat lemah, yang kemungkinan besar masih belum mampu mengetrapkan teknik-teknik konservasi tanah yang memerlukan biaya investasi yang besar seperti alternatif (8) dan (9).

Yang dimaksud dengan keseimbangan ekologis adalah terciptanya hubungan yang dinamis dan serasi antara komponen ekosistem untuk menjamin terciptanya kemantapan rantai makanan. Keseimbangan dan kemantapan ekologis ini tergantung dari keragaman penghuni ekosistem, dimana semakin beragam penghuni ekosistem, keseimbangan ekologis akan semakin mantap. Pola penggunaan lahan (6), (7) dan (8) dapat lebih menjamin terciptanya keseimbangan ekologis, dibandingkan pola yang lain, karena adanya keseimbangan dalam komposisi peruntukan lahan.

Seperti diketahui, hutan merupakan habitat dari berbagai jenis satwa liar (wild life) yang mempunyai andil besar dalam menciptakan keseimbangan ekologis. Dengan semakin berkurangnya areal hutan seperti saat studi dilakukan, semakin berkurang habitat bagi satwa liar dan jika proses pembukaan hutan terus berlangsung akan berakibat kepunahan dari satwa liar tersebut, terutama satwa liar yang sulit beradaptasi terhadap habitat yang baru. Bentuk-bentuk pengrusakan areal budidaya oleh berbagai jenis satwa liar yang mudah beradaptasi, merupakan salah satu akibat dari semakin sempitnya ruang hidup (habitat) bagi satwa liar tersebut. Fenomena ini merupakan bagian dari bentuk biaya sosial yang biasanya dirasakan dikemudian hari.

Ditinjau dari aspek hukum ada kemudahan dalam pelaksanaannya, alternatif pola penggunaan lahan (6) dan (7) relatif lebih mudah, karena areal yang harus dihindarkan adalah areal yang memang sudah ditetapkan sebagai kawasan hutan (register 34). Mungkin alternatif penggunaan lahan (8) sedikit lebih sulit karena harus mereboisasi sebagian areal di luar kawasan hutan. Tetapi untuk perencanaan jangka panjang perlu diprioritaskan, mengingat kondisi wilayah studi yang memang sangat potensial terhadap bahaya erosi.

### **Sedimentasi**

Pada Tabel 5 disajikan hasil simulasi dari sedimentasi aktual untuk setiap pola penggunaan lahan dan konservasi tanah. Sedimentasi aktual pada kondisi saat studi dilakukan (2,1) adalah sebesar 569 996.4 m<sup>3</sup>/tahun. Angka ini dua kali lipat dari dugaan Team Jepang (Nippon Koei Ltd, 1978) untuk kondisi tahun 1975. Tabel tersebut juga memperlihatkan bahwa jika kondisi konservasi tanah masih seperti saat studi dilakukan, tidak ada satupun alternatif pola penggunaan lahan yang mampu menghasilkan tingkat sedimentasi kurang dari dugaan sedimentasi oleh Team Jepang tersebut. Meskipun demikian sedimentasi yang dihasilkan oleh pola penggunaan (6), (7) dan (8) yang masing-masing 284 672.7, 298 101.4 dan 261 474.0 m<sup>3</sup>/tahun sudah mendekati dugaan sedimentasi dari Team Jepang.

Jika dikaitkan dengan seluruh alternatif teknik konservasi tanah, pola penggunaan lahan (6), (7) dan (8) lebih mampu menjamin tercapainya tingkat sedimentasi yang lebih rendah dari dugaan Team Jepang, dibandingkan dengan pola penggunaan lahan yang lain. Untuk lebih jelas hubungannya dengan usaha pelestarian fungsi waduk selanjutnya akan ditelaah pengaruh tingkat sedimentasi terhadap umur tenggang (*life span*) waduk.

Pada Tabel 6 disajikan umur tenggang waduk untuk setiap alternatif pola penggunaan lahan dan konservasi tanah. Terlihat bahwa untuk kondisi saat studi dilakukan (2.1) umur tenggang waduk hanya 25 tahun yaitu 50 persen dari umur ekonomis waduk yang direncanakan. Hal ini merupakan bukti kebenaran dari

Tabel 5. Sedimentasi Aktual untuk setiap Alternatif Penggunaan Lahan dan Teknik Konservasi

Alternatif penggunaan lahan	Alternatif teknik konservasi tanah								
	1	2	3	4	5	6	7	8	9
1	309 651.9	206 206.7	159 914.2	206 206.7	113 621.7	156 607.7	130 154.8	113 521.9	107 008.9
2	569 996.4	356 224.1	229 123.8	350 224.1	228 023.0	287 545.4	250 916.6	228 023.8	218 866.6
3	603 230.4	379 409.9	305 864.6	379 409.9	232 319.2	300 611.4	258 585.5	232 319.2	221 813.0
4	407 944.0	285 914.7	191 959.6	285 814.7	98 104.3	185 255.6	131 624.0	98 104.3	84 595.6
5	373 824.3	289 462.0	172 059.6	269 462.6	74 854.4	105 101.1	109 441.6	74 654.4	60 739.5
6	284 672.7	199 850.9	140 948.1	199 900.6	81 995.5	136 737.2	103 995.5	81 995.5	73 573.7
7	298 101.1	209 259.8	146 504.9	209 259.8	83 750.1	142 022.4	106 162.6	83 750.1	74 785.2
8	261 474.9	183 691.2	131 323.9	183 691.2	78 956.7	127 593.4	97 659.3	78 956.7	71 475.7

hipotesa yang disusun. Jika kondisi konservasi tanah saat studi dilakukan masih tetap dipertahankan, maka hanya kombinasi (6,1) dan (8,1) yang umur tenggangnya melebihi umur ekonomis yang direncanakan.

Tabel 6. Umur Tenggang Waduk (tahun) untuk setiap Alternatif Penggunaan Lahan dan Teknik Konservasi Tanah

Alternatif penggunaan lahan	Alternatif teknik konservasi tanah								
	1	2	3	4	5	6	7	8	9
1	47	71	92	71	130	94	113	130	138
2	25	41	50	41	64	51	58	64	67
3	24	39	48	39	63	49	57	63	66
4	36	51	77	51	150	79	112	150	174
5	39	54	86	54	198	89	135	198	243
6	51	74	105	74	180	108	143	180	201
7	49	70	101	70	176	104	139	176	197
8	56	80	112	80	187	116	151	187	207

## ANALISA EKONOMI

### Analisa usahatani

Secara keseluruhan keragaan usahatani di wilayah studi masih sangat rendah baik dalam tingkat penggunaan masukan maupun hasil yang diperoleh. Pada usahatani kopi dan lada, masukan produksi hanya terbatas. Hanya usahatani padi sawah yang sudah cukup intensif dimana petani sudah mempergunakan pupuk dan obat-obatan.

Tingkat hasil kopi masih sangat rendah yaitu 315 kg/ha/tahun, hanya seperlima dari tingkat hasil yang biasa dicapai oleh perkebunan besar. Demikian juga tingkat hasil dari lada, hanya 620 kg/ha/tahun. Usahatani ladang yang umum dilakukan adalah tumpangsari **padi ladang + ubikayu** dan **padi ladang + jagung** dengan berbagai jenis sayuran sebagai tanaman penyela yang ditanam tidak teratur. Usahatani ladang semacam ini hanya dilakukan pada areal yang baru dibuka, sementara tanaman kopi dan lada masih kecil. Areal tanaman pangan yang tetap umumnya ada di sekitar rumah seperti tegalan atau pekarangan.

Dalam satu tahun hasil padi ladang dan ubikayu yang ditanam secara tumpangsari masing-masing hanya 1 000 kg gabah kering panen dan 1 275 kg/hektar ubi basah, sedangkan hasil jagung hanya 330 kg/hektar/tahun pipilan kering. Tingkat hasil dari padi sawah sudah cukup tinggi meskipun masih jauh lebih rendah dibandingkan tingkat hasil di Jawa, yaitu 2 780 kg/hektar gabah kering lumbung.

Rendahnya masukan produksi tingkat pengelolaan dan pemeliharaan tanaman diduga merupakan penyebab langsung dari rendahnya tingkat hasil. Dari pengamatan di lapang banyak dijumpai kebun-kebun kopi/lada maupun areal perladangan yang diterlantarkan, sementara pemiliknya berusaha membuka hutan untuk areal kebun yang baru. Pada Tabel 7 disajikan ringkasan dari analisa biaya dan usahatani.

Secara keseluruhan nampak bahwa sebagian besar biaya usahatani merupakan biaya yang diperhitungkan yaitu biaya yang tidak riil dibayarkan. Komposisi biaya semacam ini memberikan indikasi bahwa usahatani di wilayah studi merupakan usahatani yang subsistem.

**Tabel 7. Analisa Biaya dan Pendapatan Usahatani atas Dasar Harga Berlaku (Rp/ha/tahun)**

Uraian	Kopi	Ladang	Padi sawah	Ladang	
				Padi/ubikayu	Padi/jagung
1. Nilai produksi	280 665	389 360	756 166	162 775	156 790
2. Biaya					
a. Biaya riil	80 553	94 068	201 416	34 538	35 240
b. Biaya total	154 721	173 268	470 696	143 478	130 280
3. Pendapatan					
a. Atas biaya riil	20 012	285 292	554 750	128 237	121 550
b. Atas biaya total	125 944	216 092	285 470	18 797	26 510

Untuk lebih jelasnya, pada Tabel 8 disajikan analisa pembagian pendapatan atas biaya faktor produksi. Untuk usahatani kopi 38.9 persen dari pendapatan diterima oleh tenaga kerja, 16.2 persen diterima oleh faktor biaya lain dan 44.9 per-

**Tabel 10. Pembagian Pendapatan atas Biaya Faktor Usahatani di Wilayah Studi (ha/tahun)**

Uraian	Kopi	Lada	Padi sawah	Ladang	
				Padi/ubi-kayu	Padi/jagung
1. Nilai produksi (Rp)	280 665	389 360	756 166	162 775	156 790
(%)	100	100	100	100	100
2. Pembagian atas faktor					
a. Sarana produksi	0	0	6.5	2.4	3.1
b. Tenaga kerja	38.9	30.7	44.9	81.0	75.0
— dalam keluarga	26.4	20.3	35.6	67.2	60.6
— luar keluarga	12.5	10.4	9.3	13.8	14.4
c. Biaya lain*	16.2	13.8	10.9	5.0	5.0
d. Surplus	44.9	55.5	60.2	11.6	16.9

Keterangan: \*Penjumlahan biaya umum dan biaya tataniaga.

sen dalam bentuk surplus pendapatan yang merupakan keuntungan bagi keluarga petani. Surplus pendapatan untuk usahatani lada dan padi sawah sedikit lebih besar yaitu masing-masing 55.5 persen dan 60.2 persen. Sebaliknya untuk usahatani ladang, surplus pendapatannya sangat rendah, karena sebagian besar pendapatannya harus dibayarkan kepada faktor tenaga kerja.

Keragaan usahatani semacam ini perlu diperhitungkan dalam menentukan alternatif kebijaksanaan terutama kaitannya dalam penerapan usaha-usaha konservasi tanah. Masalahnya adalah bagaimana para petani dapat ikut memikirkan usaha-usaha pelestarian lahan, padahal untuk membiayai kegiatan usahatannya saja mereka tidak mampu. Apakah realistis, memaksa mereka untuk segera menerapkan teknik-teknik konservasi tanah yang membutuhkan biaya yang tinggi, misalnya membuat teras bangku.

### Pendapatan wilayah

Hasil simulasi pendapatan wilayah untuk setiap pola penggunaan lahan disajikan pada Tabel 9. Karena harga bayangan komoditi lebih besar dari tingkat harga yang berlaku, kecuali padi dan ubikayu, maka nampak bahwa pendapatan wilayah atas dasar harga bayangan lebih besar dari pendapatan wilayah atas dasar harga yang berlaku.

Tabel 9. Pendapatan Wilayah dari Usahatani Tiap Tahun Untuk Setiap Pola Penggunaan Lahan

Alternatif penggunaan lahan	Pendapatan wilayah (000 Rp/th)	
	Harga berlaku	Harga bayangan
1	5 542 208 ( 67)	8 383 616 ( 68)
2	8 277 120 (100)	12 181 760 (100)
3	9 278 976 (112)	13 785 792 (113)
4	10 425 280 (126)	16 277 824 (134)
5	10 625 344 (128)	16 712 576 (137)
6	6 726 848 ( 81)	10 356 288 ( 85)
7	7 128 832 ( 86)	10 999 936 ( 90)
8	6 030 144 ( 72)	9 241 280 ( 76)

Keterangan: Angka ( ) adalah nilai indeks, dengan nilai indeks = 100 untuk alternatif (2).

Pendapatan wilayah tertinggi dicapai pada pola penggunaan lahan (5), diikuti oleh pola penggunaan lahan (4) masing-masing 28 persen dan 26 persen lebih besar dari pola (2) untuk harga yang berlaku, 37 persen dan 34 persen lebih besar untuk harga bayangan. Sedangkan pendapatan wilayah untuk pola penggunaan lahan (6), (7) dan (8) yang diprioritaskan ternyata masing-masing hanya 81 persen, 86 persen dan 72 persen dari pendapatan wilayah pola (2) untuk harga yang berlaku dan 85 persen, 90 persen dan 76 persen untuk harga bayangan.

Untuk pertimbangan ekonomis jangka pendek pola (6), (7) dan (8) jelas kurang menguntungkan. Tetapi jika diingat bahwa dengan pola tersebut dapat ditekan tingkat erosi dan sekaligus tingkat sedimentasi dalam waduk masing-masing sampai 50.48 dan 54 persen dari tingkat erosi/sedimentasi dalam kondisi saat studi dilakukan, maka kesimpulannya akan lain. Dalam hal semacam ini perlu diterapkan asas keuntungan komparatif (*Comparative advantage*) jangka panjang. Di satu pihak dengan berkurangnya pendapatan wilayah merupakan bagian dari biaya sosial di wilayah studi, tetapi di lain pihak dalam jangka panjang pola tersebut akan memberikan manfaat baik di wilayah studi sendiri (**manfaat internal**) maupun di luar wilayah studi khususnya di wilayah yang memperoleh air irigasi Way Rarem (**manfaat eksternal**).

Jadi nampak adanya trade off dalam pemilihan alternatif semacam ini. Dalam pengelolaan sumberdaya alam seyogyanya diarahkan pada prinsip keuntungan jangka panjang yaitu tercapainya keuntungan maksimum yang lestari (*maximum sustained yield*). Disamping itu untuk melihat manfaat dari penggunaan sumber alam, seyogyanya tidak hanya terbatas pada manfaat ekonomisnya saja, tetapi juga harus diperhatikan manfaat non ekonomis yang justru sangat menentukan tingkat manfaat dalam jangka panjang.

### **Analisa investasi proyek irigasi**

Karena pola penggunaan dan pengusahaan lahan di wilayah studi mempengaruhi tingkat manfaat yang akan diperoleh dari proyek irigasi Way Rarem. Pada Tabel 10 disajikan besarnya manfaat yang hilang maupun tambahan manfaat untuk setiap alternatif penggunaan lahan dan konservasi tanah.

Dengan kondisi penggunaan dan pengusahaan lahan saat studi dilakukan *present value* manfaat yang hilang dari proyek irigasi Way Rarem adalah Rp 9 943 040 000,— untuk tingkat bunga 10 persen dan Rp 5 476 288 000,— untuk tingkat bunga 12 persen. Manfaat yang hilang ini hanya terbatas pada manfaat langsung dari usahatani padi sawah di wilayah yang mendapat air irigasi Way Rarem. Jadi belum termasuk manfaat lain yang hilang seperti tenaga listrik, hasil budidaya perikanan darat, obyek wisata dan sebagainya, sebagai akibat berkurangnya umur tanggang waduk.

Jika dipilih pola penggunaan lahan (6) dan (8) untuk kondisi konservasi tanah seperti saat studi dilakukan akan diperoleh tambahan manfaat masing-masing sebesar Rp 91 904 000,— dan Rp 440 320 000,— untuk tingkat bunga 10 persen, sedangkan untuk pola penggunaan lahan (7) terdapat manfaat yang hilang meskipun jauh lebih kecil dibandingkan untuk pola penggunaan pada saat studi dilakukan. Tetapi jika dikombinasikan dengan teknik konservasi tanah ketiga alternatif tersebut mampu memberikan tambahan manfaat yang jauh lebih besar, karena umur

Tabel 10. Manfaat yang Hilang atau Tambahan Manfaat Proyek Irigasi Way Rarem pada Tingkat Bunga 10 persen dan 12 persen untuk setiap Alternatif Penggunaan Lahan dan Teknik Konservasi Tanah (1000 US \$)

Alternatif penggunaan lahan	Alternatif teknik konservasi tanah								
	1	2	3	4	5	6	7	8	9
1	522.9 (216.6)	-1360.2 (-405.9)	-1551.0 (-531.4)	-1366.2 (1485.9)	-1578.6 (-536.1)	-1556.0 (-532.4)	-1575.8 (-535.8)	-1578.6 (-536.1)	-1578.7 (-536.2)
2	15536.9 (8556.7)	2145.2 (948.4)	0.0 (0.0)	2145.2 (948.4)	-1163.7 (0425.7)	-142.6 (-57.3)	-642.9 (-319.0)	-1163.7 (-425.7)	-1297.2 (-467.3)
3	17248.6 (9647.6)	2927.5 (1325.7)	331.7 (136.1)	2927.5 (1325.7)	-1122.2 (0412.5)	157.9 (64.2)	-769.1 (-293.0)	-1122.2 (-412.5)	-1235.9 (-447.9)
4	4419.5 (2079.0)	-143.6 (-57.3)	-1459.2 (-610.4)	-143.6 (-57.3)	-1578.7 (-536.2)	-1480.1 (-515.6)	-1575.4 (-535.7)	-1578.7 (-536.2)	-1578.7 (-536.2)
5	2927.5 (1325.7)	-500.7 (-105.0)	-1528.7 (-526.7)	-500.7 (-195.0)	-1578.7 (-536.2)	-1541.4 (-529.4)	-1578.7 (-536.2)	-1578.8 (-536.2)	-1578.7 (-536.2)
6	-143.6 (-57.3)	-1419.4 (-500.2)	-1571.4 (-535.1)	-1419.4 (-500.2)	-1578.7 (-536.2)	-1573.4 (-535.4)	-1578.7 (-536.2)	-1578.7 (-536.2)	-1578.7 (-536.2)
7	157.9 (64.2)	-1344.9 (-479.9)	-1567.5 (-534.5)	-1344.9 (-479.9)	-1578.7 (-536.2)	-1570.5 (-535.0)	-1578.7 (-536.2)	-1578.7 (-536.2)	-1578.7 (-536.2)
8	-688.1 (-263.9)	-1489.2 (-517.8)	-1575.4 (-535.7)	-1489.2 (-517.8)	-1578.7 (-536.2)	-1578.7 (-536.2)	-1578.8 (-536.2)	-1578.7 (-536.2)	-1578.7 (-536.2)

Keterangan: ( ) untuk tingkat bunga 12 persen.  
tanda negatif menunjukkan tambahan manfaat.



tenggang waduk jauh lebih lama. Tentu saja dalam realisasinya diperlukan biaya pemeliharaan konstruksi waduk untuk menjamin kelangsungan fungsinya, yang tidak diperhitungkan dalam analisa ini.

Apabila analisa pendapatan wilayah dapat dilakukan dengan lebih baik sebagaimana analisa investasi proyek irigasi, maka dapat diterapkan asas keuntungan komparatif, yaitu dengan membandingkan total biaya sosial dan manfaat sosial dalam dimensi waktu yang sama, untuk setiap alternatif kebijaksanaan penggunaan dan pengusahaan lahan di wilayah studi.

### **Pemilihan Alternatif Kebijakan**

#### **Pola Penggunaan Lahan**

Dari berbagai pertimbangan dalam pembahasan di atas dapat ditentukan urutan prioritas alternatif kebijaksanaan, yaitu 1) pola penggunaan lahan (8), 2) pola penggunaan lahan (6), dan 3) pola penggunaan lahan (7). Penjelasan masing-masing pola telah dikemukakan dalam penyusunan model. Khusus untuk pola (8), yang dimaksud dengan 40 persen total wilayah studi meliputi seluruh kawasan hutan register 34 ( $\pm$  11 020 hektar) dan bagian hulu dari sub DAS Way Kelawas dan Way Kulur ( $\pm$  2 100 hektar) yang termasuk kelas kemampuan lahan VII dan VIII.

Usaha reboisasi kawasan register 34 sebenarnya sudah dimulai sejak tahun anggaran 1975/1976, bersamaan dengan rencana pembangunan waduk Way Rarem. Pada saat studi dilakukan kawasan hutan register 34 yang sebenarnya merupakan kawasan hutan lindung, kondisinya sudah sangat parah dimana sebagian besar sudah menjadi areal perladangan dan kebun kopi/lada.

Sementara program reboisasi tersebut sedang dilaksanakan, ternyata proses penebangan liar masih terus berlangsung. Selama di lapang, sering dijumpai areal-areal yang baru dibuka, dan bahkan proses pembukaan hutan yang sedang berjalan. Kondisi semacam ini merupakan petunjuk kurangnya koordinasi antara aparat kehutanan dengan aparat pemerintah daerah, khususnya di tingkat desa dan kecamatan.

Tujuan reboisasi di kawasan hutan lindung disamping untuk konservasi tanah dan air, adalah untuk mengembalikan keseimbangan ekologis di wilayah tersebut. Keseimbangan ekologis sangat tergantung dari keragaman penghuni ekosistem, dimana semakin beragam keseimbangan ekologis akan semakin mantap. Untuk itu pemilihan jenis tanaman reboisasi di hutan lindung harus memenuhi berbagai persyaratan baik yang menyangkut aspek teknis, botanis maupun ekologis, khususnya dalam penyediaan habitat yang cocok untuk berbagai jenis satwa liar. Atas dasar pertimbangan ini pemilihan jenis sonokeling (*Dalbergia lattifolia*) masih perlu dipertimbangkan kembali.

Disamping program reboisasi, sejak tahun anggaran 1981/1982 direncanakan pemindahan 1 775 KK (8 021 jiwa) dari beberapa desa di wilayah studi ke lokasi pemukiman Way Abung, kabupaten Lampung Tengah. Program ini merupakan program intersektoral yang memang bertujuan untuk memecahkan permasalahan di wilayah studi, sekaligus untuk menunjang keberhasilan usaha reboisasi yang masih tersendat-sendat.

Berdasarkan hasil penelitian ini, nampaknya kedua program tersebut harus lebih dipertegas dan dipercepat pelaksanaannya. Semua penduduk dikawasan register 34 dan kawasan hulu sub DAS Way Kelawas dan Way Kulur harus dimasukkan dalam program pemukiman kembali (resettlement).

### **Tehnik konservasi tanah**

Dalam penentuan alternatif konservasi tanah masalahnya akan lebih kompleks karena menyangkut berbagai aspek, khususnya yang berkaitan dengan kondisi sosioekonomis petani yang bermukim di wilayah studi. Dari hasil analisa keragaan usahatani ditambah dengan hasil pengamatan di lapang agak sulit mengharapkan petani dalam waktu dekat menerapkan teknik-teknik konservasi tanah khususnya yang memerlukan biaya besar. Demikian juga, tidak mudah dalam waktu dekat merubah pola berpikir dan kebiasaan berusahatani yang sudah lama dilakukan. Ditinjau dari perimbangan ekonomis, apakah benar tehnik-tehnik konservasi tanah tersebut dapat meningkatkan hasil dan pendapatan petani?

Pereira dan Jones<sup>7</sup> menyatakan bahwa campuran babatan rumput yang dipergunakan sebagai mulsa dapat memperbaiki kondisi fisik tanaman kopi secara menyolok, terutama kalau diberikan pada saat musim kemarau karena dapat mempertahankan kelembaban tanah. Hal yang sama juga dikemukakan oleh Williams dan Hasan Damit (1978)<sup>8</sup> bahwa pemberian mulsa memberikan pengaruh sangat nyata terhadap produksi kopi. Untuk tingkat penggunaan tertentu dari pupuk, pemberian mulsa setiap tiga bulan sekali mampu meningkatkan produksi lebih dari 50 persen.

Soedarsan (1974)<sup>9</sup> menyatakan bahwa tanpa pengendalian gulma yang baik produksi kopi akan menurun sekitar 25 persen. Jenis-jenis tanaman penyela dan tanaman bawah (*ground cover*) sangat berperan dalam pengendalian gulma,

<sup>7</sup> Terjemahan dari: Cup, G.A. 1973. Reaksi Kopi Kenya terhadap pupuk buatan, pemupukan serta campuran babatan rumput-rumputan. Dalam Risalah Budidaya. 1973.

<sup>8</sup> Williams dan Hasan Damit. 1978. Effect of Mulch and Fertilizer on Establishment and Yield of Robusta Coffee in Brunai. Dalam The Planter. 1978; 54 (725).

<sup>9</sup> Soedarsan, A. 1973. Pengaruh Pemberantasan Tumbuhan pengganggu pada Tanaman Kopi. Dalam Budidaya Kopi dan Coklat. 1973 (VI-42).

sekaligus sebagai sumber mulsa dan tidak merupakan saingan dari tanaman kopi. Membiarkan tanah tertutup dengan serasah daun sekaligus merupakan usaha untuk pengendalian gulma dan menekan terlarutnya zat-zat hara pada permukaan tanah.

Gauchon, M.J. (1976)<sup>10</sup> mengemukakan hasil analisa investasi pembuatan teras bangku dari usahatani tanaman pangan pada lahan kering. Besarnya manfaat ternyata berbanding terbalik terhadap kemiringan lahan dan berbanding lurus terhadap kedalaman lapisan tanah. Secara keseluruhan penggunaan teras bangku ternyata memberikan nilai manfaat yang lebih tinggi dibandingkan usahatani lahan kering tanpa teras. Masalah yang dihadapi adalah besarnya biaya investasi untuk usaha ini, yang jelas tidak terjangkau oleh petani di wilayah studi.

Berdasarkan berbagai pertimbangan di atas strategi kebijaksanaan yang seyogyanya ditempuh adalah pengetrapan teknik-teknik konservasi tanah secara bertahap mulai yang sederhana yaitu penggunaan tanaman sela penutup tanah, pembuatan teras sederhana sampai ke teknik yang lebih baik yaitu pembuatan teras bangku. Alternatif (5) dan (7) merupakan alternatif yang perlu diprioritaskan, karena disamping efektif dalam menekan tingkat sedimentasi keduanya tidak memerlukan biaya investasi yang tinggi, sehingga diperkirakan terjangkau oleh masyarakat petani.

## **Kesimpulan dan Saran**

### **Kesimpulan Umum**

1. Kondisi penggunaan dan pengusahaan lahan pada saat studi dilakukan ternyata tidak akan mampu menjamin kelangsungan fungsi waduk Way Rarem, karena tingginya tingkat erosi dan sedimentasi.
2. Kondisi pengusahaan lahan saat studi dilakukan ternyata sangat tidak efisien ditinjau dari aspek ekonomis, karena rendahnya produktivitas lahan.
3. Untuk menjamin kelangsungan fungsi waduk Way Rarem, sekaligus meningkatkan manfaat ekonomis dari pendayagunaan sumberdaya lahan, perlu dilakukan usaha penataan kembali pola penggunaan lahan disertai dengan usaha intensifikasi dan pengetrapan teknik-teknik konservasi tanah pada areal budi-daya, khususnya areal perkebunan.

---

<sup>10</sup> Gauchon, M.J. 1976. Upper Solo Watershed Management and Upland Development in Indonesia-some aspect of watershed Management Economics. FAO, 1976.

## Kesimpulan Khusus

1. Ditinjau dari dugaan erosi potensial, secara keseluruhan wilayah studi mempunyai bahaya erosi yang tinggi. Tingginya nilai erosi potensial terutama disebabkan oleh beratnya kondisi topografi dan tingginya curah hujan wilayah studi.
2. Tingkat erosi aktual untuk kondisi penggunaan dan pengusahaan lahan saat studi dilakukan yaitu sebesar 354 ton/hektar/tahun, jauh melampaui tingkat erosi yang masih diperbolehkan.
3. Kalau kondisi ini masih terus dipertahankan, tingkat sedimentasi waduk diduga sebesar 569 996.4 m<sup>3</sup>/tahun, yang mengakibatkan umur tenggang waduk hanya mencapai 25 tahun atau 50 persen dari umur ekonomis yang direncanakan. Manfaat langsung dari proyek irigasi yang hilang (present value), akibat kondisi seperti ini adalah Rp 9 943 040 000,0 untuk tingkat bunga 10 persen, dan Rp 5 476 288 000,— untuk tingkat bunga 12 persen.
4. Kalau pola penggunaan lahan saat studi dilakukan masih dipertahankan tidak ada satupun alternatif konservasi tanah yang diajukan mampu menjamin tingkat erosi aktual kurang dari tingkat erosi yang masih dapat diperbolehkan.
5. Di lain pihak kalau kondisi konservasi tanah saat studi dilakukan masih terus dipertahankan, tidak ada satupun alternatif pola penggunaan lahan yang diajukan dapat menekan tingkat erosi aktual sampai di bawah tingkat erosi yang masih diperbolehkan.
6. Dari berbagai alternatif kombinasi pola penggunaan lahan dan teknik konservasi tanah hanya ada beberapa kombinasi yang mampu menekan tingkat erosi aktual sampai di bawah tingkat erosi yang masih diperbolehkan. Dengan berbagai pertimbangan, ada tiga pola penggunaan lahan dan dua teknik konservasi tanah yang perlu diprioritaskan dalam penentuan kebijaksanaan, dengan urutan sebagai berikut :
  - a. Pola penggunaan lahan (8) disertai alternatif konservasi tanah (5) dan (7). Pola penggunaan lahan (8) adalah menghutankan 40 persen dari wilayah studi yang meliputi seluruh kawasan hutan register 34 ( $\pm$  11 020 hektar) dan bagian hulu DAS Way Kelawas dan DAS Way Kulur ( $\pm$  2 100 hektar). Sedangkan alternatif konservasi tanah (5) dan (7) masing-masing adalah penanaman menurut kontur dan pembuatan teras sederhana dengan pemberian mulsa  $\pm$  6 ton/ha/tahun.
  - b. Pola penggunaan lahan (6) yaitu menghutankan kembali kawasan hutan register 34, disertai alternatif konservasi tanah (5) dan (7).
  - c. Pola penggunaan lahan (7) yaitu menghutankan 30 persen dari total

wilayah studi yang termasuk dalam kawasan hutan register 34, disertai alternatif konservasi tanah (5) dan (7).

7. Dengan pola penggunaan lahan (8) yang disertai alternatif konservasi tanah (5) dan (7), dapat menekan tingkat erosi sampai di bawah tingkat erosi yang masih diperbolehkan yaitu masing-masing 48.9 dan 60.5 ton/ha/tahun. Dengan tingkat erosi ini umur tenggang waduk masing-masing dapat mencapai 187 dan 151 tahun, yaitu lebih dari 2.5 kali lipat dari umur ekonomis yang direncanakan, tetapi di lain pihak pendapatan wilayah dari usahatani turun dengan 24 persen dibandingkan pendapatan wilayah pada kondisi penggunaan dan pengusahaan lahan saat studi dilakukan.
8. Dengan pola penggunaan lahan (6) yang disertai alternatif konservasi tanah (5) dan (7), dapat menekan tingkat erosi menjadi 50.8 dan 63.9 ton/hektar/tahun, sehingga mampu memperpanjang umur tenggang waduk masing-masing menjadi 180 dan 143 tahun. Dengan pola ini, pendapatan wilayah dari usahatani menurun 15 persen dibandingkan pendapatan wilayah pada saat studi dilakukan.
9. Pola penggunaan lahan (7) yang disertai alternatif konservasi tanah (5) dan (7) dapat menekan tingkat erosi menjadi 51.9 dan 65.8 ton/hektar/tahun. Umur waduk dengan alternatif ini dapat mencapai masing-masing 176 dan 139 tahun, sedikit lebih pendek dibandingkan kedua alternatif sebelumnya, sedangkan pendapatan wilayah dari usahatani turun 10 persen dibandingkan pendapatan saat studi dilakukan.
10. Secara bertahap teknik konservasi tanah harus mengarah ke pembuatan teras bangku yang permanen ditambah dengan penggunaan mulsa  $\pm$  6 ton/hektar/tahun karena jauh lebih efektif dalam menekan tingkat erosi dan sedimentasi dalam waduk. Jika pola penggunaan lahan (8), (6) dan (7) dikombinasikan dengan teknik konservasi ini, dapat menekan tingkat erosi masing-masing menjadi 44.3, 45.5 dan 46.6 ton/hektar/tahun jauh di bawah tingkat erosi yang masih diperbolehkan, sehingga umur tenggang waduk masing-masing dapat mencapai 207, 201 dan 197 tahun.
11. Secara keseluruhan keragaan usahatani di wilayah studi masih sangat rendah baik dalam penggunaan masukan produksi, penerapan kultur teknis maupun tingkat hasilnya. Tingkat hasil kopi hanya mencapai 315 kg/hektar/tahun dimana hanya seperlima dari tingkat hasil yang biasa dicapai oleh perkebunan besar. Demikian juga tingkat hasil palawija dari usahatani ladang. Tingkat hasil lada dan padi sawah sedikit lebih baik, tetapi masih tergolong rendah.
12. Tenaga kerja, khususnya tenaga kerja keluarga merupakan masukan utama dalam proses produksi. Bahkan dalam usahatani kopi dan lada tenaga kerja

merupakan satu-satunya masukan produksi. Penggunaan pupuk anorganik dan obat-obatan hanya terbatas pada usahatani padi sawah.

13. Usaha intensifikasi disertai pengetrapan teknik-teknik konservasi tanah di areal budidaya perlu segera dilaksanakan, karena di samping dapat meningkatkan dan mempertahankan produktivitas lahan, kedua usaha ini dapat menekan tingkat erosi dan sedimentasi dalam waduk, sehingga kelangsungan fungsi waduk dapat terjamin.
14. Dari hasil eksperimentasi dengan data curah hujan hipotetik ternyata bahwa pengaruh dari perubahan curah hujan terhadap tingkat erosi cukup besar. Oleh sebab itu dalam penentuan kebijaksanaan faktor ketidakpastian curah hujan perlu diperhitungkan.

### Saran-saran

1. Dirasakan perlu adanya studi tentang pengaruh teknik-teknik konservasi tanah dan tingkat penggunaan masukan terhadap tingkat hasil. Informasi ini sangat diperlukan dalam analisa kelayakan dari setiap alternatif teknologi tersebut.
2. Monitoring data iklim dan hidrologi perlu dilakukan secara periodik dan continue baik harian, mingguan maupun bulanan. Data ini sangat diperlukan dalam mengevaluasi kondisi pengelolaan suatu DAS. Dengan data harian dapat disusun model dinamika dari sistem hidrologi, sehingga lebih menggambarkan dinamika sistem yang sebenarnya terjadi.
3. Hasil penelitian ini, sebagaimana telah dikemukakan pada tujuan penelitian, tidak sampai kepada penentuan **alternatif optimal** dari penggunaan dan pengusahaan lahan. Untuk sampai pada tujuan ini perlu dilakukan penelitian lebih lanjut dengan mencoba mengidentifikasi semua pembatas (constraint). Model optimisasi merupakan metoda yang dapat dipergunakan untuk memecahkan masalah ini.

### Daftar Pustaka

- Bols, F.L. 1978. The Iso-vident Map of Java and Madura. Report Belgia Technical Assistance Project. ATA 105. Soil Research Institute. Bogor.
- Budhiyono, B.E. 1979. Pendugaan Neraca Air dalam Sistem Hidrologi Daerah Aliran Sungai Waspada Garut, dengan Metoda Analisa System. Thesis Sarjana, Fakultas Kehutanan, Institut Pertanian Bogor.
- Chow, V.T. 1964. Hand Book of Applied Hydrology A Compedium of Water Resource Technology. Mc. Graw Hill Book Company. New York. USA.
- Hamer, W.I. 1978. Soil Conservation Consultant Report. Soil Research Institute. Bogor.
- Hamer, W.I. 1981. Second Soil Conservation Consultant Report. Center for Soil Research. Bogor.
- Robinson, A.R. 1979. Sediment Yield as a Function of Upstream Erosion. SSSA Special Publication. Madson, Wisconsin, USA.

- Team Studi UNILA. 1981. Studi Daerah Tumpang Aliran Sungai Way Rarem, Lampung Utara. Universitas Lampung.
- Thornthwaite, C.W. and J.R. Mather. 1957. Instruction and tables for computing potential evapotranspiration and water balance. Publication in Climatology. Drexel Institute of Technology, Laboratory of Climatology.
- Wanggai, F. 1975. Kemungkinan Penggunaan Analisa Sistem dalam Penelitian Hidrologi Daerah Aliran Sungai Citanduy. Thesis Sarjana, Fakultas Kehutanan, Institut Pertanian Bogor.
- Wischmeier, W.H. and D.D. Smith. 1960. A Universal Soil Loss Equation to Guide Conservation from Planning. 7<sup>th</sup> Int. Congress of Soil Science, Vol. I. 418 — 425.
- Wischmeier, W.H., C.B. Johnson and B.V. Cross. 1969. A Soil Erodibility Monograph for Farm Land and Construction Sites. Journal Soil Water Conservation 26, 189 — 193.