

PEMASARAN TEH DI WILAYAH PIR LOKAL-I KEBUN TARAJU, JAWA BARAT

Oleh:

Jefferson Situmorang dan Rohayati Suprihatini¹⁾

Abstrak

Terdapat beberapa saluran tataniaga teh di wilayah PIR lokal I Jawa Barat. Saluran tataniaga yang resmi adalah saluran dari petani melalui Unit Usaha Perkebunan Teh (UUPT) dijual ke Perusahaan Inti. Akan tetapi saluran tataniaga yang dominan adalah saluran dari petani plasma dengan melalui bandar dijual ke pabrik-pabrik pengolahan teh non inti terutama pabrik teh hitam. Saluran tataniaga teh yang paling efisien adalah saluran dari petani yang tergabung dalam suatu kelompok tani menjual langsung produksi tehnya ke pabrik-pabrik pengolahan teh hitam. Di ketiga saluran utama tersebut keuntungan yang diperoleh petani cukup tinggi, masing-masing sebesar Rp 78,4 per kg pucuk teh bila melalui UUPT, Rp 79,1 per kg pucuk teh bila melalui bandar dan Rp 85,1 per kg pucuk teh bila menggunakan saluran langsung yang terkoordinir dalam kelompok tani. Secara keseluruhan margin keuntungan yang diperoleh pihak-pihak yang terlibat dalam tataniaga teh hitam lebih besar dari pada margin keuntungan yang diperoleh pihak-pihak yang terlibat dalam tataniaga teh hijau. Di wilayah PIR Lokal I Jawa Barat, harga beli pucuk teh oleh pabrik-pabrik pengolahan teh baik inti maupun non inti ditentukan oleh hasil keputusan musyawarah pihak-pihak yang berkepentingan dengan pertehan, antara lain: Pabrik-pabrik teh baik inti maupun non inti, TP3D II, Wakil Kelompok Tani, UUPT, aparat PEMDA dan DISBUN. Sejauh ini tidak terjadi perbedaan harga yang menyolok, perbedaan harga hanya disebabkan oleh perbedaan kualitas pucuk. Adapun beberapa hal yang menyebabkan terjadinya penjualan ke luar inti diantaranya adalah: pembayaran yang tidak kontan dari pihak inti, alasan belum konversi, menghindari potongan-potongan penjualan untuk keperluan rumah tangga dan pemeliharaan tanaman pra produktif, harga beli inti lebih rendah dan kerancuan perhitungan dari pihak UUPT.

Pendahuluan

Latar Belakang

Teh merupakan salah satu komoditi perkebunan yang cukup penting dalam perekonomian negara. Disamping sebagai sumber devisa dari sub sektor perkebunan yang mantap pada urutan keempat teh merupakan sumber kehidupan bagi banyak penduduk dan sebagai penjaga kelestarian sumberdaya alam. Dengan demikian pengusahaan teh dapat memenuhi Tri Darma perkebunan yang ditetapkan pemerintah.

Areal teh rakyat (yang sebagian besar terdapat di Jawa Barat) luasnya meliputi 43 persen dari total areal teh di Indonesia pada tahun 1985, selebihnya 36 persen merupakan areal perkebunan negara

(PNP), dan 21 persen diusahakan oleh perkebunan besar swasta (PBS), akan tetapi kontribusi produksi dari teh rakyat hanya sebesar 28 persen dari total produksi teh Indonesia, karena tingkat produksi per hektar teh rakyat masih sangat rendah, rata-rata baru mencapai 500 kg/ha/tahun. Masalah lain dalam pengembangan teh rakyat adalah masalah ketidak-efisienan dalam pemasarannya.

Upaya perbaikan perkebunan teh rakyat dilakukan melalui beberapa pola pengembangan, salah satu pola yang paling lengkap adalah pada PIR-Bun. Dalam hal ini pola PIR-Bun merupa-

¹⁾ Masing-masing Staf Peneliti, Pusat Penelitian Agro Ekonomi, Bogor dan Staf Peneliti, Balai Penelitian Perkebunan, Bogor.

kan pola pengembangan usaha yang dikelola oleh rakyat untuk mewujudkan suatu perpaduan usaha dengan sasaran perbaikan keadaan sosial ekonomi peserta yang didukung oleh suatu sistem pengelolaan usaha dengan memasukkan berbagai kegiatan produksi, pengolahan hasil dan pemasaran dengan menggunakan perusahaan besar sebagai inti dalam sistem kerjasama yang saling membutuhkan, utuh dan berkesinambungan (Dirjen. Bun., 1984).

Dalam pelaksanaannya pola PIR-Bun tersebut banyak mengalami hambatan. Salah satu masalah yang cukup serius adalah masalah pemasaran di wilayah PIR-Bun yang disebabkan oleh besarnya pengaruh pada tataniaga tradisional yang telah lama terbentuk wilayah tersebut.

Tujuan Penelitian

- (1) Mengumpulkan data informasi dari berbagai permasalahan tataniaga teh rakyat di wilayah PIR-Bun teh.
- (2) Mempelajari penentuan harga beli pucuk teh produksi plasma oleh inti, mengetahui saluran tataniaga teh plasma beserta margin tataniaganya.

Metoda Penelitian

Penelitian dilakukan dengan menggunakan metoda survey. Lokasi penelitian ditetapkan secara purposive di wilayah PIR lokal I kebun Taraju Jawa Barat, kabupaten Tasikmalaya.

Pengumpulan informasi dan permasalahan-permasalahan dilakukan dengan pendekatan kelompok. Responden terdiri atas petani plasma yang dipilih secara acak sederhana sebanyak 20 orang dari kelompok yang berbeda secara cluster dengan lokasi yang berbeda, pedagang perantara sebanyak 5 orang yang dipilih secara purposive, dan 7 buah perusahaan pengolahan teh yang juga dipilih secara purposive.

Data yang dikumpulkan terdiri dari data primer dan data sekunder. Baik di tingkat petani maupun agregat. Data primer dikumpulkan melalui wawancara dengan menggunakan daftar pertanyaan, sedang data sekunder dikumpulkan dari laporan-laporan yang terdapat pada lembaga yang terkait dengan tataniaga teh. Data yang telah dikumpulkan dianalisa secara deskriptif dengan perhitungan tabulasi sederhana.

Keadaan Umum

Lokasi PIR dan pelaksana

Lokasi pengembangan proyek PIR lokal I adalah di Jawa Barat bagian selatan yaitu kabupaten Tasikmalaya yang terletak di ketinggian 870 sampai 950 m dari permukaan laut.

Pelaksana proyek PIR lokal I yang ditunjuk pemerintah melalui Departemen Pertanian adalah Perkebunan Besar Swasta **PT. Sinar Inesco Ltd.** dengan kebun teh **Sembawa** sebagai inti.

Sejak tahun 1981/1982 hingga 1986/1987 proyek PIR lokal I Jawa Barat telah berhasil membangun kebun seluas 4.022,84 ha dan meliputi 11.359 KK yang tersebar di 4 kecamatan. Kebun dibangun di atas lahan milik petani yang tidak ditentukan luas minimalnya, sehingga rata-rata luas pemilikan kebunnya adalah 0,35 ha/KK tanpa lahan pangan dan lahan pekarangan, dan hingga saat ini belum konversi.

Organisasi petani dan pembinaannya

Perusahaan inti membeli pucuk teh hasil produksi kebun plasma melalui unit usaha perkebunan teh (UUPT). Dalam hal ini UUPT adalah wahana petani peserta proyek atau gabungan kelompok tani yang merupakan salah satu unit usaha dari Koperasi Unit Desa (KUD).

Pada PIR lokal I Jawa Barat telah dibentuk tiga UUPT pada tanggal 24 Oktober 1984 yaitu UUPT Kecamatan Taraju, Sodong Hilir dan Bojonggambir. Langkah-langkah kegiatan yang sedang dilakukan oleh UUPT sesuai dengan peranan dan fungsinya adalah:

- Menampung pucuk teh dari kebun petani peserta proyek yang telah berproduksi.
- Memelihara kebun teh milik petani peserta proyek dengan kultur teknis yang dibimbing oleh aparat perkebunan teh Sembawa PT. Sinar Inesco, Ltd.
- Menghimpun para petani peserta proyek dalam penyertaan modal bersama dalam bentuk tabungan dan eksploitasi pemeliharaan tanaman secara terpadu.
- Membantu pemerintah dalam mengembalikan kredit melalui penyesihan hasil penjualan produksi kebun teh para petani peserta proyek.
- Melaksanakan kegiatan penyuluhan dan pembinaan petani peserta bersama petugas lapangan proyek terpadu (PLPT) dan aparat penyuluhan di daerah.

Hingga saat ini telah dibentuk 212 kelompok tani. Pembentukan kelompok didasarkan atas hamperan kebun dengan jumlah anggota rata-rata 35 orang per kelompok dengan kisaran 30-100 orang per kelompok. Kelompok tani yang terdaftar dalam kegiatan UUPT baru berjumlah 99 kelompok yang terdiri atas 3.591 KK.

Karakteristik petani peserta proyek

Karakteristik petani contoh dari tahun tanam 1981/1982 dapat dilihat pada Tabel 1. Rata-rata petani contoh masih tergolong angkatan usia produktif. Pendidikannya sebagian besar atau 55 persen menyelesaikan sekolah dasar. SLTA sebanyak 20 persen dan tamat SLTP sebanyak 5 persen, sedangkan petani yang tidak tamat SD berjumlah 20 persen.

Mata pencaharian utama petani peserta proyek sebagian besar adalah petani, 20 persen sebagai buruh perkebunan inti, 10 persen sebagai guru, 10 persen pamong desa, 5 persen sebagai pedagang, dan 5 persen sebagai sopir. Dan pada umumnya pendapatan dari kebun proyek bukan sebagai pendapatan utama.

Tabel 1. Karakteristik petani peserta proyek.

Kriteria	Rata-rata n = 20	Persentase total n = 20
1. Umur	42,25 thn.	
2. Pendidikan		
- Tidak tamat SD		20
- Tamat SD		55
- SLTP		5
- SLTA		20
3. Mata pencaharian utama:		
- Tani		50
- Buruh perkebunan		20
- Guru		10
- Pamong desa		10
- Dagang		5
- Sopir		5
4. Pemilikan kebun	0,61 ha	
- 0,5 ha		45
- 0,5-1,0 ha		40
- 1,0-1,5 ha		7
- 1,5-2,5 ha		8
5. Pengalaman berkebun teh	13 thn.	

Rata-rata pemilikan kebun proyek adalah 0,61 ha dengan kisaran antara 0,01 ha hingga 2,08 ha,

yang diklasifikasikan sebagai klas A hanya 20 persen selebihnya merupakan kebun klas B.

Para petani peserta proyek sebagian besar telah memiliki pengalaman dalam mengelola kebun teh, rata-rata telah berkecimpung dalam usahatani teh dalam 13 tahun.

Pabrik Pengolahan Hasil

Di wilayah PIR lokal I Jawa Barat terdapat 4 buah pabrik pengolahan teh berkapasitas besar dan sedang yang memproses teh hitam maupun teh hijau, selain itu terdapat pula 15 buah pabrik teh rakyat yang berkapasitas kecil. Nama, jenis pabrik beserta kapasitasnya disajikan pada Tabel 2.

Tabel 2. Nama, jenis dan kapasitas pabrik teh di wilayah PIR lokal I Jawa Barat.

Nama Perusahaan	Jenis produksi	Kapasitas terpasang (ton pucuk/hr)	Kapasitas terpakai (ton pucuk/hr)
1. PT. SINAR INESCO (Perusahaan Inti)	Teh Hijau	50	35 (70%)
2. NUSAMBA INDAH	Teh Hitam	22	14 (63%)
3. CAKRABUANA	Teh Hitam	15	11 (73%)
4. LENGKONG	Teh Hitam	10	6 (60%)
5. Pabrik kecil (15 buah)	Teh Hijau	75	45 (60%)

Dari Tabel 2, ternyata hanya 65 persen dari kapasitas pabrik yang dapat terpenuhi. Keadaan ini menimbulkan persaingan-persaingan dalam mendapatkan pucuk untuk memenuhi kapasitas pabriknya. Kecuali perusahaan inti, semua pabrik didirikan tanpa memiliki kebun sendiri, sehingga bahan bakunya sebagian besar berasal dari kebun plasma rakyat. Sedangkan PT Sinar Inesco sebagai perusahaan inti, rata-rata 60 persen dari bahan bakunya berasal dari kebun sendiri seluas 732 ha dan hanya 30 persen bahan baku yang berasal dari kebun plasma.

Pabrik teh PT Nusamba dalam konsepsinya didirikan untuk melakukan pembinaan dan penampungan pucuk teh petani non proyek PIR yaitu areal bekas PMU dan PRPTE yang tersebar di 8 kecamatan dengan luas areal tanaman menghasilkan sebanyak 1.035 ha. Akan tetapi pada kenyataannya kebun ex. PMU dan PRPTE tersebut tidak terpelihara dengan baik dan populasi tanamannya

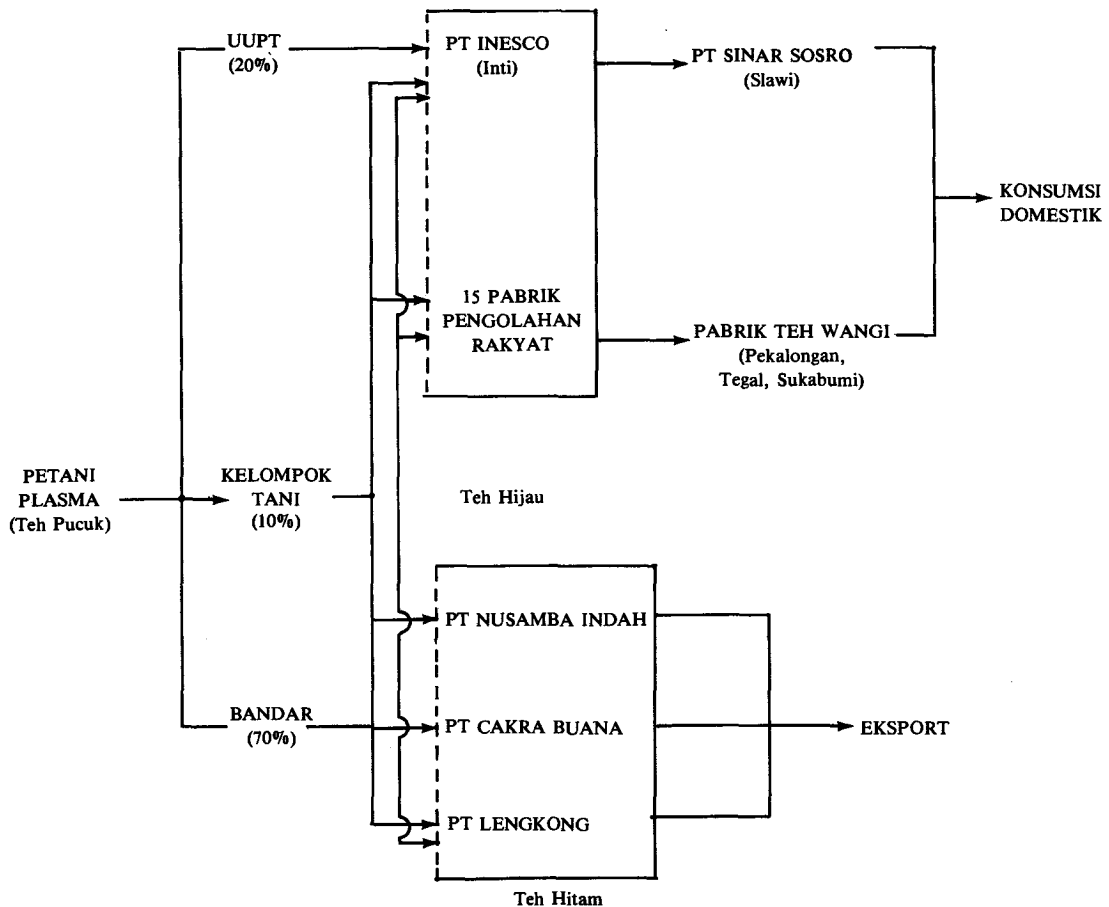
sangat rendah sehingga produksi per hektar yang dihasilkannya sangat rendah. Kemampuan pasokan pucuk dari areal eks PMU dan PRPTE tersebut hanya sebesar 4 ton pucuk/hari dengan kualitas pucuk yang rendah. Dengan demikian sekitar 10 ton pucuk petani plasma setiap harinya mengalir ke PT Nusamba Indah.

Aspek Ekonomi Pemasaran

Skema saluran tataniaga pucuk teh petani plasma disajikan pada Gambar 1. Sebagian besar (70 persen dari petani contoh) menjual produksi pucuk tehnya ke pedagang pengumpul (bandar). Selanjutnya bandar menjual pucuk teh yang telah dikumpulkannya ke berbagai pabrik teh baik pabrik teh hitam maupun pucuk yang telah didapatkannya, kemampuan modal bandar dan harga jual di tingkat pabrik.

Bila kualitas pucuk yang dikumpulkannya cukup baik, maka para bandar akan menjualnya ke pabrik teh hitam karena akan menerima harga yang lebih tinggi daripada menjual ke pabrik teh hijau. Sebagai bandingan, pada saat ini rata-rata harga pucuk teh di tingkat pabrik teh hijau adalah Rp 160 per kg pucuk segar dengan tidak membedakan kualitas karena akan memproduksi teh hijau saja, sedangkan harga pucuk teh di pabrik teh hitam tergantung pada kualitas pucuknya yang dibedakan sebagai berikut:

% Pecco pada pucuk teh segar	Harga/kg pucuk teh segar
50	160
55	165
60	170
65	175
75 – 100	200



Gambar 1. Saluran tataniaga teh petani plasma di wilayah PIR lokal –I kebun Taraju, Jawa Barat.

Apabila kualitas pucuk yang dikumpulkannya kurang memuaskan maka para bandar yang kemampuan keuangannya kurang akan cenderung menjual ke pabrik teh hijau inti karena harganya lebih tinggi dibandingkan pabrik teh hijau lainnya walaupun pembayarannya tidak kontan (tenggang waktu 1-2 minggu setelah penjualan). Sedangkan apabila kemampuan keuangan bandar lemah dan pucuk yang telah dikumpulkannya berkualitas rendah maka seluruhnya dijual ke pabrik teh hijau non inti yang walaupun harganya lebih rendah akan tetapi pembayarannya kontan.

Cara lain, terutama pada bandar-bandar besar dengan kemampuan menerima pucuk sekitar 5 ton/hari maka bandar melakukan sortasi pucuk yang telah dikumpulkannya, pucuk kualitas tinggi dijual ke pabrik teh hitam, sedangkan pucuk kualitas rendah dijual ke pabrik teh hijau.

Saluran sasaran lainnya adalah melalui UUP. Para petani yang melalui saluran tersebut hanya berjumlah 20 persen dari sampel. Pucuk teh petani plasma yang telah ditampung di UUP sebagian be-

sar dijual ke perusahaan inti, akan tetapi tidak menutup kemungkinan untuk menjual ke luar inti dengan tujuan untuk memperoleh harga jual yang lebih tinggi serta pembayaran secara kontan terutama ke pabrik teh hitam.

Terdapat pula saluran langsung dari petani yang tergabung dalam kelompok tani ke pabrik pengolahan teh baik teh hitam maupun teh hijau. Saluran ini biasanya dilakukan oleh petani yang menjadi anggota kelompok tani yang aktif dan mandiri (tidak menginduk ke UPP). Saluran langsung ini tidak banyak ditemukan karena sebagian besar kelompok tani yang telah dibentuk belum berfungsi sebagaimana mestinya. Hanya 10 persen dari petani contoh yang menggunakan saluran langsung tersebut.

Margin Tataniaga

Margin tataniaga dari tiga saluran utama teh di wilayah PIR lokal I Jawa Barat disajikan pada Tabel 3. Dari Tabel 3 diketahui bahwa keuntungan

Tabel 3. Analisa biaya dan margin tataniaga teh hitam dan teh hijau melalui bandar di PIR lokal-I, Jawa Barat (Januari 1988).

	Kelompok tani			U U P		
	Dalam 1 kg pucuk teh	Dalam 1 kg pucuk teh	R/C ratio	Dalam 1 kg pucuk teh	Dalam 1 kg pucuk teh	R/C ratio
Petani						
- Biaya pemeliharaan kebun	29,9	135,9	-	29,9	135,9	-
- Biaya petik	35,0	159,0	-	35,0	159,0	-
- Biaya lain-lain	1,0	4,5	-	1,0	4,5	-
- Keuntungan	79,1	359,5	2,2	79,1	359,5	2,2
- Harga jual petani ke bandar	145,0	659,1	-	145,0	659,1	-
Bandar						
- Biaya angkut ke kios pupuk	2,5	11,4	-	2,5	11,4	-
- Biaya sortasi	2,0	9,1	-	-	-	-
- Susut 4 - 5%	8,5	38,4	-	6,2	78,18	-
- Keuntungan bandar	12,0	54,5	1,08	3,8	17,3	1,02
- Harga jual bandar ke pabrik	179,0	772,7	-	157,5	715,9	-
Pabrik						
- Biaya angkut ke pabrik	2,5	11,4	-	2,5	11,4	-
- Biaya sumbangan desa	2,5	11,4	-	2,5	11,4	-
- Biaya pengolahan	-	-	-	57,0	259,2	-
- Biaya pengemasan	111,0	504,5	-	1,2	5,5	-
- Transport ke daerah penjualan	-	-	-	2,0	9,0	-
- Keuntungan	147,4	670,0	1,51	14,5	65,9	1,07
- Harga jual pabrik	433,4	1970,0	-	237,2	1078,0	-

tertinggi dari saluran tataniaga teh hijau yang melibatkan bandar didapatkan di tingkat petani. Keuntungan yang diperoleh petani adalah Rp 79,1/kg pucuk atau Rp 359,5/kg teh hijau. R/C rasio di tingkat petani adalah sebesar 2,2. Biaya-biaya variabel di tingkat petani terdiri dari biaya-biaya pemeliharaan yang perinciannya disajikan pada Tabel 4, biaya petik dan biaya lain-lain termasuk Ipeda.

Pihak bandar merupakan pihak yang memperoleh tingkat keuntungan terendah dalam rantai tataniaga tersebut, keuntungan yang diperolehnya hanya sebesar Rp 3,8/kg pucuk atau Rp 17,3/kg teh hijau, R/C rasio di tingkat bandar hanya sebesar 1,02. Biaya-biaya yang dikeluarkan pihak bandar berupa biaya angkut ke kios pupuk, biaya sortasi dan biaya susut.

Tabel 4. Rata-rata tingkat penggunaan input per hektar per tahun dan biaya pemeliharaan kebun petani plasma yang tidak mengikuti program pemeliharaan UUPT, 1988.

Input	Rata-rata jumlah penggunaan input per ha per tahun	Harga (rupiah/unit)	Biaya (rupiah)
Pupuk			
- Urea	267 kg	145/kg	28.715
- TSP	116 kg	145/kg	16.820
- KCl	85 kg	145/kg	12.825
Obat-obatan			
- Salthane	0,4 kg	18.000/lt	7.200
- Sevin	1 kg	3.500/kg	5.500
- Cupravit	0,4 kg	3.500/kg	1.400
Tenaga kerja			
- Pemupukan	16 HK	750/HK	12.000
- Penyiangan	105 HK	750/HK	78.750
- Pemberantasan hama dan penyakit	5 HK	750/HK	3.750
Jumlah biaya produksi			176.460
Produksi pucuk/Ha/tahun		5.902 kg	
Rata-rata biaya pemeliharaan/kg pucuk (Rp)			29,9

Rata-rata pabrik teh hijau hanya memperoleh keuntungan sebesar Rp 65/kg teh hijau. R/C ratio yang diperolehnya masih lebih tinggi dari bandar yaitu sebesar 1,07. Biaya variabel yang dikeluarkan

di tingkat pabrik teh hijau adalah biaya pembelian pucuk, biaya angkut ke pabrik, biaya sumbangan desa, biaya pengolahan, biaya pengemasan dan biaya transpor ke daerah penjualan. Biaya pengolahan pucuk teh hingga menjadi teh hijau adalah 24 persen dari harga teh hijau, yang meliputi biaya bahan bakar dan biaya tenaga kerja dengan kontribusi masing-masing sebesar 81 persen dan 19 persen dari total biaya variabel untuk pengolahan.

Kontribusi margin produksi teh plasma yang diproses menjadi teh hitam berbeda dengan kontribusi margin jika diproses menjadi teh hijau (Tabel 3). Keuntungan yang diperoleh prosesor teh hitam secara kuantitatif paling tinggi yaitu sebesar Rp 670/kg teh hitam. Akan tetapi R/C rasio yang diperolehnya hanya sebesar 1,51 masih lebih rendah dari R/C rasio yang diperoleh petani yang mencapai 2,2.

Dalam pola tataniaga teh yang diproses menjadi teh hitam pihak bandar tetap merupakan pihak yang memperoleh tingkat keuntungan terendah. Tingkat keuntungan yang diperoleh adalah Rp 12/kg pucuk atau Rp 54,5/kg teh hitam dengan R/C sebesar 1,08.

Secara keseluruhan tingkat keuntungan semua pihak yang terlibat dalam jalur tataniaga teh hitam lebih tinggi daripada pihak-pihak yang terlibat dalam jalur tataniaga teh hitam. Keadaan demikian terjadi karena pada saat ini harga teh hitam jauh lebih tinggi daripada teh hijau, hampir dua kali lipat harga teh hijau, sedangkan biaya produksinya tidak jauh berbeda.

Harga teh hitam dan teh hijau di tingkat pabrik saat ini dapat dilihat pada Tabel 5.

Pada saat ini harga pokok untuk memproduksi teh hitam adalah Rp 1.300/kg teh hitam yang tidak jauh berbeda dengan harga pokok untuk memproduksi teh hijau yaitu sebesar Rp 1.012, karena pada keduanya komponen biaya terbesar adalah biaya bahan baku pucuk yaitu sebesar 51 persen untuk teh hitam dan 66 persen untuk teh hijau dari biaya produksi total.

Dengan adanya pabrik teh hitam di wilayah PIR-Bun teh maka terbentuk jalur pemasaran baru bagi teh rakyat. Teh rakyat yang biasanya diproses menjadi teh hijau dan teh wangi untuk memasok kebutuhan teh dalam negeri, kini dapat diproses menjadi teh hitam yang ditujukan untuk ekspor.

Teh hitam hasil produksi pabrik-pabrik yang terdapat di wilayah PIR lokal-I Jawa Barat diekspor melalui trading house dan Kantor Pemasaran Bersama (KPB). Sedangkan teh hijau masih harus me-

Tabel 5. Jenis, mutu serta harga jual teh hitam dan teh hijau di wilayah PIR lokal-I Jawa Barat (Januari 1988).

Jenis mutu	Persentase produksi	Harga/kg	
Teh hitam			
- Mutu I	BOP G	5	2.400
	BOP I	24	2.300
	PF I	26	2.200
	PF	8	1.900
	PD	14	1.900
- Mutu II	FENNING	7	1.600
	DUST I	4	1.350
	DUST	4	1.350
	CD	4	1.350
- Mutu III	TW	6	300
Rata-rata			1.970
Teh hijau			
- Pecco 1		75	1.150
- Pecco 2		20	925
- Jikeng		5	600
Rata-rata			1.078

lalui proses lebih lanjut untuk dijadikan teh wangi atau teh botol. Pabrik-pabrik pengolahan teh wangi tersebut terutama terdapat di Slawi, Tegal, Pekalongan, dan Sukabumi.

Saat ini pabrik teh hijau dalam keadaan terjepit, harga jualnya sangat ditentukan oleh pabrik teh wangi, pabrik teh hijau hanya sebagai penerima harga. Demikian pula pabrik teh hijau tidak dapat menekan harga pucuk di tingkat petani dan bandar karena bersaing dengan harga pembelian pucuk pabrik teh hitam.

Margin tataniaga teh petani plasma melalui UUP berbeda-beda dari margin yang diperoleh jika melalui bandar (lihat Tabel 6), karena UUP merupakan gabungan dari kelompok tani maka UUP tidak mengambil keuntungan. UUP hanya berfungsi sebagai perantara dengan mendapatkan insentif sebesar Rp 2,5/kg pucuk dari petani dan Rp 2,5/kg pucuk dari perusahaan inti.

Walaupun petani menerima harga jual yang lebih tinggi daripada harga yang diterimanya bila melalui bandar, akan tetapi petani dikenakan tambahan biaya yaitu biaya mandor, insentif karyawan UUP dan biaya susut yang jumlahnya lebih tinggi daripada tambahan penerimaannya, sehingga keuntungan yang diterimanya menurun. Oleh karena itu adalah wajar apabila petani banyak yang menjual hasil ke bandar (berpaling dari UUP) karena secara ekonomis lebih menguntungkan. Dengan

Tabel 6. Analisa biaya dan margin tataniaga teh melalui UUP dan kelompok tani di PIR lokal-I, Jawa Barat (Januari 1988).

	Kelompok tani			U U P		
	Dalam 1 kg pucuk teh	Dalam 1 kg pucuk teh	R/C rasio	Dalam 1 kg pucuk teh	Dalam 1 kg pucuk teh	R/C rasio
Petani						
- Biaya pemeliharaan	29,9	135,9	-	30,0	136,4	-
- Biaya petik dan mandor	38,5	175,0	-	38,5	175,0	-
- Biaya lain-lain	1,0	4,5	-	1,0	4,5	-
- Insentif karyawan UUP	-	-	-	2,5	11,4	-
- Biaya administrasi kelompok	2,5	11,4	-	-	-	-
- S u s u t	8,0	36,5	-	9,6	43,6	-
- Keuntungan	85,1	386,8	2,06	78,4	356,4	1,96
- Harga jual UUP/kelompok ke pabrik	165,0	750,0	-	160,0	727,3	-
Pabrik						
- Insentif karyawan UPP	-	-	-	2,5	11,4	-
- Biaya angkut ke pabrik	2,5	11,4	-	2,5	11,4	-
- Insentif desa	2,5	11,4	-	2,5	11,4	-
- Biaya pengolahan	-	-	-	55,0	249,9	-
- Biaya pengemasan	111,0	-	-	0,7	3,0	-
- Transport ke daerah penjualan	-	-	-	-	-	-
- Keuntungan pabrik	152,4	692,7	1,54	18,8	85,6	1,08
- Harga jual pabrik	433,4	1970,0	-	242,0	1100,0	-

menjual ke UUP keuntungan yang diperoleh petani adalah Rp 78/kg pucuk atau Rp 356,4/kg teh hijau dan R/C rasionya adalah 1,96.

Biaya pemeliharaan per kg pucuk dari petani yang mengikuti program UUP sebesar Rp 30/kg pucuk ternyata hampir sama dengan biaya pemeliharaan yang dikeluarkan petani plasma bebas yang tidak mengikuti program pemeliharaan UUP yaitu sebesar Rp 29,9/kg pucuk.

Dalam saluran tataniaga pucuk teh petani plasma yang melalui UUP, perusahaan inti mengolah pucuk teh tersebut menjadi teh hijau dan memperoleh keuntungan sebesar Rp 18,8/kg pucuk atau Rp 85,6/kg teh hijau dengan R/C sebesar 1,08. Keuntungan ini lebih tinggi dibandingkan dengan tingkat keuntungan pabrik teh hijau lainnya karena perusahaan inti memiliki kapasitas pabrik yang lebih besar disamping mendapatkan harga jual yang lebih tinggi karena telah mendapatkan kepercayaan sebagai pemasok pabrik teh wangi dan teh botol PT. Sinar Sosro.

Saluran langsung dari petani yang tergabung dalam kelompok tani merupakan saluran tataniaga yang paling efisien (lihat Tabel 5). Pengurus kelompoknya dapat menjual pucuk langsung ke pabrik pengolahan teh yang harga belinya tinggi, tidak merasa terikat untuk menjual hasil pucuknya ke perusahaan inti. Secara absolut petani yang menggunakan saluran langsung tersebut memperoleh keuntungan tertinggi dibandingkan dengan petani yang melalui saluran lainnya, petani mendapatkan keuntungan sebesar Rp 85,1/kg pucuk. Melalui saluran langsung tersebut petani mendapatkan tambahan biaya berupa biaya mandor, biaya administrasi kelompok dan biaya susut sehingga R/C rasionya menurun menjadi 2,06. Pemeliharaan kebun para anggota kelompok dilakukan secara kolektif.

Penjualan Hasil ke Luar Inti

Dari analisa margin tataniaga diketahui bahwa tingkat keuntungan petani yang menjual pucuk ke UUP dan yang menjual pucuk melalui bandar tidak jauh berbeda. Akan tetapi sebagian besar plasma memilih saluran bandar. Jumlah pucuk yang dapat dikumpulkan UUP berangsur-angsur menurun drastis.

Apabila ditelusuri lebih jauh, motivasi yang mendorong petani plasma menjadi anggota UUP adalah untuk mempermudah penjualan hasil pusionya menurun menjadi 2,06. Pemeliharaan kebun (40%), karena mengikuti instruksi (45%) dan yang

hanya ikut-ikutan adalah 15 persen.

Beberapa alasan yang dikemukakan petani sehubungan dengan terjadinya tindakan penjualan ke luar UUP dapat dilihat pada Tabel 7. Tindakan penjualan ke luar UUP adalah karena pembayaran di UUP tidak kontan, rata-rata tenggang waktu antara saat penjualan dengan saat penerimaan uang

Tabel 7. Beberapa alasan petani sehubungan dengan terjadinya penjualan ke luar UUP.

A l a s a n	Persentase petani contoh
Tidak kontan	50
Belum konversi	39
Menghindari potongan:	
– Untuk keperluan rumah tangga	28
– Untuk pemeliharaan tanaman pra produktif proyek yang terlantar akibat keterlambatan DIP	28
Harga lebih rendah	28
Kerancuan perhitungan keuangan UUP	28
Ikut-ikutan kelompok	11
Tidak tahu peraturan	5
Pengangkutan pucuk tidak teratur	5

berkisar antara 7-15 hari. Keadaan ini disebabkan kesulitan keuangan dari pihak inti. Pada saat ini perusahaan inti sedang mengadakan pembangunan pabrik teh hitam. Selain itu keterlambatan pencairan DIP proyek, sedangkan kegiatan proyek antara lain pemeliharaan tanaman pra produktif harus tetap berjalan sehingga perusahaan inti selalu mengadakan free financing yang menyebabkan terbatasnya dana termasuk untuk pembelian pucuk secara kontan.

Luas kebun antara pihak agraria dengan pihak proyek maka menyebabkan bertambah banyaknya jumlah petani peserta proyek yang nilai kreditnya di atas plafon.

Selama kebun belum diadakan konversi, maka resiko kredit dan beban biaya sepenuhnya menjadi tanggungan pemerintah. Selain pihak pemerintah dan perusahaan inti, maka pihak petani pun merasakan keresahan, karena bagaimanapun petani ingin mendapatkan kepastian pemilikan kebunnya.

Beberapa petani memberikan alasan jujur yaitu untuk menghindari potongan-potongan UUP. Para petani plasma yang menjual pucuknya ke UUP akan dikenakan beberapa macam potongan yaitu:

- Cicilan kredit sebesar 30 persen dari total penerimaan per petikan.

- Potongan pemeliharaan kebun sebanyak Rp 30/kg pupuk.
- Upah petik dan mandor sebesar Rp 38,5.
- Simpanan UUP pokok/wajib yang tidak ditentukan besarnya, akan tetapi biasanya sekitar Rp 2,5 kg pupuk.

Dengan potongan-potongan tersebut pendapatan bersih yang diterima petani hanya sebesar Rp 38,5/kg pupuk atau 24 persen dari total penerimaan kotor. Bagi petani yang menggantungkan sumber pendapatannya dari kebun tehnya tentu akan sangat memberatkannya. Petani yang menyatakan alasan penjualan keluar UUP untuk menghindari potongan agar keperluan rumah tangga terpenuhi adalah sebanyak 28 persen.

Pencairan DIP proyek mengalami keterlambatan hingga hampir 1 tahun. Dan karena dana dari perusahaan inti juga terbatas, maka dalam beberapa bulan kebun proyek pra produksi kurang terpelihara. Di wilayah PIR lokal-I Jawa Barat, terdapat sebagian petani yang disamping memiliki kebun yang telah berproduksi juga memiliki kebun proyek yang belum berproduksi (sebagai akibat adanya fragmentasi lahan). Pihak petani berusaha memelihara kebun proyek pra produktif tersebut dengan dana sendiri. Untuk memperoleh dana pemeliharaan tersebut, pihak petani terpaksa mengadakan penjualan keluar dengan maksud agar diperoleh pendapatan yang lebih tinggi. Petani yang menyatakan alasan tersebut berjumlah 28 persen.

UUP mengadakan pemotongan kredit pada masa pra konversi dimaksudkan untuk melatih petani agar terbiasa dengan potongan kredit selain untuk mempercepat pelunasan kredit karena produksi kebun petani telah cukup tinggi. Alasan lain adalah karena sebagian besar petani tidak menggantungkan pendapatannya pada kebun proyek.

Program pemeliharaan yang dikoordinir oleh UUP (menyerupai pertanian kolektif) dari potongan pemeliharaan sebesar Rp 30/kg pupuk per petik dalam pelaksanaannya sering terlambat, tidak sesuai dengan jadwal yang ditentukannya karena keadaan keuangan UUP atau karena adanya penyalahgunaan uang pemeliharaan baik dari pihak ketua kelompok maupun petugas lapangannya. Keadaan ini dapat menyebabkan petani mengambil keputusan untuk bertindak mandiri dalam pemeliharaan kebunnya, konsekuensinya keluar dari UUP dan menjual hasil keluar. Selain itu kerancuan dalam perhitungan keuangan petani plasma dari pihak UUP yang jumlah karyawannya sangat terbatas, dapat menyebabkan petani berpaling dari UUP. Be-

berapa hal yang sering dipermasalahkan selain uang pemeliharaan, adalah potongan susut dan potongan kredit. Jumlah petani yang berpaling dari UUP karena alasan-alasan tersebut mencapai 28 persen.

Petani yang menyatakan bahwa harga di UUP lebih rendah dari pabrik lain adalah sebanyak 28 persen. Hal ini dapat terjadi apabila petani yang memiliki pupuk berkualitas cukup tinggi melalui kelompok petaninya dapat menjual langsung ke pabrik teh hitam dengan harga yang lebih tinggi dari UUP.

Petani yang menyatakan alasan berpaling dari UUP karena ikut-ikutan kelompoknya berjumlah 11 persen. Petani tersebut berlaku demikian hanya untuk menunjukkan kekompakan terhadap kelompoknya. Petani tersebut tidak memiliki pendirian, keputusannya adalah keputusan kelompoknya. Terdapat pula seorang petani yang menyatakan alasan karena tidak tahu peraturan sebagai akibat kurang pengetahuan dan satu orang menyatakan keberatan menjual ke UUP karena pengangkutan pupuknya tidak teratur.

Dengan semakin banyaknya kasus penjualan keluar UUP, sedangkan pihak yang terlibat dalam pembelian pupuk petani plasma selain UUP tidak bertanggung jawab terhadap pengembalian kredit. Dan juga tidak bersedia membantu dalam usaha pengembalian kredit karena alasan keterbatasan personel.

Sehubungan dengan pengembalian kredit tersebut, sebanyak 40 persen responden menghendaki kontak langsung dengan pihak bank (tanpa melalui UUP). Sebanyak 40 persen responden lainnya menghendaki menginduk ke UUP untuk sementara waktu kemudian setelah dapat mandiri langsung dengan pihak bank. Sedangkan 20 persen responden tetap mempercayakan pada UUP dalam pengembalian kreditnya.

Mengenai besarnya potongan kredit, 80 persen responden menyatakan bahwa potongan kredit sebesar 30 persen adalah cukup, tidak memberatkannya. Sedangkan dalam hal pemeliharaan kebun, 80 persen responden menghendaki agar pemeliharaan kebunnya dilakukan sendiri-sendiri tidak dikoordinir UUP yang menyerupai pertanian kolektif.

Kesimpulan

1. Saluran tataniaga yang paling banyak dilakukan oleh petani plasma di PIR lokal-I Jawa Barat adalah saluran melalui bandar ke pabrik teh

hitam dan pabrik teh hijau. Responden yang melalui saluran tersebut berjumlah 70 persen dari jumlah petani contoh. Keuntungan yang diperoleh dari saluran tersebut adalah sebesar Rp 79,1/kg pucuk yang lebih tinggi daripada saluran melalui UUP yang hanya sebesar Rp 78,4/kg.

2. Saluran tataniaga teh plasma yang paling efisien adalah saluran dari petani yang terkoordinir membentuk teh terutama pabrik teh hitam. Dengan menggunakan saluran ini keuntungan yang diperoleh petani dapat meningkat menjadi Rp 85,1/kg pucuk.
3. Dalam rantai tataniaga teh petani plasma di PIR lokal I Jawa Barat, secara absolut keuntungan tertinggi diperoleh pihak pabrik teh hitam dengan tingkat keuntungan sebesar Rp 670/kg teh hitam atau memperoleh R/C rasio sebesar 1,51. Akan tetapi R/C rasio yang diperoleh pabrik teh hitam masih lebih kecil dari R/C rasio di pihak petani yang berkisar antara 1,96-2,2. Pihak tengkulak merupakan pihak yang memperoleh keuntungan terendah, yaitu berkisar antara Rp 3,8/kg pucuk – Rp 12/kg pucuk. Secara keseluruhan semua pihak yang terlibat dalam rantai tataniaga teh hitam memperoleh keuntungan lebih tinggi dari pihak-pihak yang terlibat dalam rantai tataniaga teh hijau, terutama terlihat pada perbedaan tingkat keuntungan pihak pabrik teh hitam dengan pabrik teh hijau. Pihak teh hijau hanya dapat memperoleh keuntungan berkisar antara Rp 14,5 – Rp 18,8 per kg teh hijau.
4. Penentuan harga pucuk teh ditingkat petani plasma PIR lokal I Jawa Barat didasarkan atas keputusan musyawarah pihak-pihak yang berkepentingan dengan pertehan di wilayah tersebut yang terdiri dari petani (diwakili oleh Ketua kelompoknya), UUP, pihak pabrik teh hitam maupun teh hijau (inti dan non inti), TP₃DII, Disbun dan pemerintah daerah setempat. Walaupun demikian, keterpaduan pasar teh dari tingkat pasar internasional hingga ke tingkat petani cukup baik, hal ini terlihat dari nilai korelasinya yang cukup erat. Faktor musim (musim hujan dan kemarau) ternyata tidak mempengaruhi fluktuasi harga pucuk ditingkat petani.
5. Selain tingkat keuntungan bersih dari petani yang melalui saluran UUP lebih rendah daripada pola melalui saluran lainnya, faktor-faktor lain yang menyebabkan terjadinya penjualan ke luar

UUP adalah: pembayaran yang tidak kontan, belum konversi sehingga petani merasa bebas untuk menjual hasil pucuknya selain karena belum adanya saksi yang kuat, kerancuan perhitungan keuangan antara pihak UUP dengan petani, menghindari potongan-potongan UUP untuk keperluan rumah tangga dan pemeliharaan tanaman proyek akibat keterlambatan panen dan DIP, harga UUP lebih rendah dan pengangkutan pucuk dari UUP yang tidak teratur.

Saran

1. UUP dalam melaksanakan kegiatan-kegiatan-nya menggunakan asas tidak langsung. Dalam urusan penjualan dan pembayaran hasil pucuk, petani tidak berhubungan langsung dengan UUP, cukup diwakili oleh ketua kelompok. Demikian pula dalam penyelenggaraan pemeliharaan kebun, UUP mempercayakan sepenuhnya pada ketua kelompok dan PLTP. Asas tidak langsung tanpa diikuti oleh tindakan pengawasan (pengontrolan) akan mengakibatkan ketidakefektifan pelaksanaan kegiatan. Oleh karena itu, diperlukan suatu sistem pengawasan/pengontrolan yang cukup serta berkesinambungan. Kunjungan/pertemuan dan diskusi langsung dengan para petani yang tergabung dalam suatu kelompok untuk membahas dan memecahkan masalah-masalah yang dihadapi petani akan memperkecil timbulnya kesalahpahaman antara petani dengan pengurus UUP dan sekaligus mengembalikan citra UUP dimata petani. Rapat anggota untuk memberikan pertanggungjawaban pada anggota perlu dilakukan secara teratur. Ketegasan dari pihak UUP sangat diperlukan demi pengamanan kredit dan terjaminnya pemeliharaan kebun petani, bila perlu sanksi dapat dibuat dari hasil keputusan rapat forum musyawarah. PLTP yang selama ini menitik beratkan terhadap pelaksanaan dan pembinaan teknis, hendaknya memberikan juga pembinaan bidang organisasi (kelompok tani), pemasaran hasil dan pengembalian kredit.
2. Peranan ketua kelompok tani sangat menentukan keberhasilan kelompok. Oleh karena itu, pemilihan ketua kelompok tani harus benar-benar selektif. Kejujuran rela berkorban dan memiliki pengetahuan/pengalaman dalam organisasi maupun bidang teknis merupakan kriteria-kriteria ketua kelompok yang sangat menunjang

keberhasilan kelompoknya. Sebaiknya diadakan reorganisasi pada kelompok-kelompok tani yang tidak aktif. Diadakan pemilihan ketua kelompok baru yang disertai bimbingan yang intensif. Secara periodik pengurus kelompok tani tersebut harus memberikan pertanggungjawaban kepada anggota kelompoknya dan UUP. Untuk menumbuhkan semangat kelompok, dapat diadakan perlombaan antar kelompok tani dan perusahaan inti sebagai penyelenggaranya, kriteria-kriteria penilaian mencakup: jumlah pucuk yang dapat dijual ke UUP, jumlah kredit yang dapat berfungsi dan keadaan pemeliharaan kebunnya. Jumlah anggota dalam satu kelompok tani pada saat ini bertambah banyak sehingga dapat menyebabkan kurang efektifnya penyuluhan dan pembinaannya. Apabila mungkin dapat dipecah menjadi jumlah ideal sekitar 30-50 orang dalam satu hamparan kebun.

3. Masalah konversi merupakan masalah mendesak yang penyelesaiannya harus mendapat prioritas antara pihak-pihak Bank, petani, pihak proyek dan pihak agraria. Masalah ini selain menimbulkan keresahan perusahaan inti, petani dan kerugian bagi pemerintah juga menimbulkan efek-efek lain seperti: penjualan keluar UUP, keraguan pihak Bank akan kemampuan pengembalian kredit petani sehubungan dengan luas pemilikan kebunnya sebetulnya tidak perlu terjadi karena pada umumnya pendapatan dari kebun teh bukan sebagai sumber pendapatan utama. Masalah lain yang lebih penting adalah mencari metoda pengembalian kredit bank yang tepat sehubungan dengan banyaknya penjualan keluar UUP. Apabila penjualan keluar UUP tidak dapat dicegah sebagai akibat dari faktor harga, maka setelah konversi, didirikan cabang Bank di desa khusus untuk menangani pengembalian kredit petani plasma.
4. Pencairan dana DIP yang berhenti selama 1 tahun membantu mengatasi masalah-masalah

terlantarnya tanaman proyek pra produktif, pengadaan dana untuk pembelian pucuk secara kontan dan penyelesaian pembangunan teh hitam perusahaan inti yang terhenti. Selama DIP belum cair perusahaan inti selalu mengadakan free financing untuk pelaksanaan kegiatan pemeliharaan. Setelah pabrik teh hitam inti dapat beroperasi, maka diharapkan harga beli pucuk oleh perusahaan inti akan bersaing dengan harga beli pabrik-pabrik lainnya.

5. Untuk meningkatkan daya saing pabrik-pabrik teh hijau kiranya perlu pembentukan himpunan pengusaha teh hijau. Dengan cara ini diharapkan dapat memperkuat posisi pabrik-pabrik teh hijau dalam menghadapi tekanan harga dari pabrik teh wangi. Selain itu akan memperkuat daya saing pabrik dalam pembelian pucuk teh. Efisiensi pengolahan pabrik teh hijau perlu ditingkatkan dengan bimbingan dari Departemen Perindustrian.

Daftar Pustaka

- Adiwinata, H.O. dan Parman Radiana (1986). Perhatian Dunia: Perkembangan Terakhir. Prospek Jangka Pendek dan Tinjauan Umum. Seminar Sehari Teh Nasional. Gambung, 21 Juli 1986.
- Anonim (1982). Laporan Proyek Promosi dan Pengembangan Pemasaran Teh Dalam Negeri. Lembaga Penyelidikan Ekonomi dan Masyarakat, Fakultas Ekonomi Universitas Indonesia. Jakarta.
- Iskandar, K.S. (1986). Usaha Industri Teh untuk Menghadapi Kemerosotan Harga. Seminar Sehari Teh Nasional. Gambung, 21 Juli 1986 1986.
- Rajino, A.Y. (1985). Prospek Industri Teh Indonesia Menghadapi Tahun 2000. Makalah Dalam Diskusi Panel Tentang Prospek Investasi Modal Dalam Usaha Pengembangan Pertanian. PPL 1985, Jakarta, 10 Agustus 1985.
- Soetrisno, L. dan Saibun Harahap (1986). Menuju ke Organisasi Petani Pekebun yang Efektif Pada Masa Pasca Konversi. Makalah Pertemuan Ilmiah PIR-BUN. Yogyakarta, 31 Januari 1986.