

# PENELITIAN SISTEM USAHA PERTANIAN DI INDONESIA

Saeful Bachrein

*Pusat Penelitian dan Pengembangan Tanaman Pangan  
Jl. Merdeka No. 99 Bogor*

## PENDAHULUAN

Pendekatan penelitian sistem usaha pertanian (*farming systems*) telah diterapkan sejak 30 tahun yang lalu, sebagai kelanjutan pendekatan penelitian pola bertanam (*cropping systems*), dengan tujuan untuk mengembangkan atau meningkatkan budidaya pertanian bagi petani kecil yang umumnya mempunyai sumberdaya pertanian terbatas. Pendekatan ini telah dilaksanakan oleh Badan Litbang Pertanian di berbagai agroekosistem di wilayah Indonesia.

Berbagai faktor yang mendukung perkembangan sistem usaha pertanian, yaitu: (1) ketidakberdayaan petani kecil yang mempunyai keterbatasan sumberdaya dalam mengadopsi teknologi; (2) perlu usaha mengurangi risiko usahatani melalui pendekatan diversifikasi; (3) meningkatkan produktivitas; (4) mengembangkan ketersediaan pekerjaan dan memperkuat pendapatan usahatani; (5) melestarikan lingkungan secara berkelanjutan. Berbagai permasalahan keluarga tani adalah saling terkait, satu masalah akan menimbulkan permasalahan baru, sehingga usaha pemecahannya harus komprehensif.

Penelitian sistem usaha pertanian terus berkembang, baik metodologi maupun responnya terhadap lingkungan strategis baru. Mulai dari diagnosis/ analisis klasik (rancangan penelitian multi lokasi yang digunakan dalam *modified stability analysis* (Hildebrand, 1983) dan *analysis covariance* dengan menggunakan lahan petani sebagai ulangan (Hildebrand and Poey, 1985) dan penelitian dilahan petani (*on-farm research*) untuk mendapatkan inovasi teknologi spesifik lokasi, hingga pendekatan partisipatif yang melibatkan petani dengan menggunakan teknik visual dan suatu keranjang teknologi (*basket of technologies*) yang dapat dipilih oleh petani sesuai dengan kondisi yang ada (Conway, 1986; Chambers, 1988; Knipscheer dan Harwoos, 1989). Pada beberapa tahun terakhir ini, lebih banyak *stakeholder* dan aktor lain terutama dari pihak swasta yang terlibat dalam penelitian sistem usaha pertanian (Caldwell, 2000).

Keberhasilan penelitian usaha pertanian dilihat dari aspek kelembagaan dan metodologi, mencakup: pengakuan secara luas terhadap pentingnya mengidentifikasi permasalahan petani sebagai dasar dalam perumusan program penelitian di setiap agroekosistem terpilih, pelaksanaan pengkajian di lahan petani (*on-farm research*), keterlibatan petani dan penyuluh dalam penelitian, peranan ilmu sosial dan antropologi dalam pengembangan inovasi teknologi yang lebih

besar (Caldwell, 2000), percepatan diseminasi inovasi teknologi, perlunya studi adopsi dan dampak dari penerapan inovasi teknologi, dan pemahaman yang lebih baik terhadap pengembangan inovasi teknologi.

Penelitian di lahan petani (*on-farm research*) merupakan pendekatan yang sangat penting dalam upaya mengembangkan inovasi teknologi secara luas di tingkat petani. Beberapa keuntungan dari pendekatan ini (Simmond, 1985; Knipscheer and Harwood, 1989), antara lain: (1) Tempat interaksi penelitian dan penyuluhan, serta penyempurnaan metodologi; (2) Penelitian menjadi lebih bermanfaat karena dapat menjadi tempat untuk mengevaluasi output dari penelitian komoditas dan disiplin ilmu, serta sekaligus mengintegrasikan berbagai hasil penelitian tersebut.; (3) Sebagai dasar penentuan orientasi dari penelitian komponen teknologi, komoditas, dan disiplin ilmu, serta penentuan prioritas penelitian; (4) Penelitian menjadi lebih komprehensif melibatkan peneliti berbagai disiplin ilmu dan atau *stakeholder* yang terkait dalam pengembangan wilayah penelitian, sehingga lebih menarik bagi penentu kebijakan; (5) Seluruh tahapan kegiatan merupakan proses pembelajaran bagi peneliti, penyuluh, dan petani.

Di pihak lain, berbagai kelemahan dalam pelaksanaan penelitian sistem usaha pertanian antara lain:

1. Keterbatasan personal, baik dari segi jumlah maupun disiplin ilmu, menyebabkan kegiatan penelitian sistem usaha pertanian menjadi kurang komprehensif. Pelaksanaan penelitian masih berorientasi pada penelitian dasar dengan satu atau dua disiplin ilmu daripada penelitian terapan secara terpadu yang melibatkan berbagai disiplin ilmu dalam satu tim yang utuh.
2. Pengkajian sistem usaha pertanian dirancang berdasarkan permasalahan yang spesifik lokasi dan hasilnya dapat secara langsung/secepatnya disebarluaskan dan atau diterapkan oleh petani secara luas (skala ekonomi). Hal ini berarti, bahwa tim pelaksana harus mencakup peneliti, petani, dan penyuluh dalam suatu tim yang utuh. Sejauh ini, penyuluh belum berperan/berfungsi dalam pelaksanaan penelitian sistem usaha pertanian.
3. Dengan perubahan fokus penelitian dari suatu usaha untuk merubah pertanian subsisten menjadi suatu usaha untuk mengembangkan sistem dan usaha agribisnis, maka diperlukan keterlibatan seluruh *stakeholders* (aktor) yang terkait di tingkat lokasi, regional, dan nasional.

## **SEJARAH DAN EVOLUSI PENELITIAN SISTEM USAHA PERTANIAN**

Sejarah dan evolusi dari pendekatan penelitian sistem usaha pertanian di Indonesia dapat dibagi atas 4 periode, yaitu 1970-an, 1980-an, 1990-an, dan 2000-an.

## Periode 1970-an

Pada periode ini, bersamaan dengan dicanangkannya revolusi hijau (*green revolution*) berbagai hasil penelitian pola tanam (*cropping patterns*) diimplementasikan pada lahan petani dengan mengikut sertakan petani sebagai pelaksana. Sejak itu, penelitian pola tanam tersebut dilaksanakan bekerjasama dengan IRRI dan beberapa negara di Asia dalam suatu jaringan kerjasama, the *Asian Cropping System Research Network*.

Pengembangan penelitian didasarkan atas ketersediaan potensi untuk meningkatkan pola tanam berbasis komoditas utama (padi, jagung, dll.) secara intensif sebagai upaya memperbaiki kesejahteraan keluarga tani. Hasil penelitian yang dilaksanakan pada kebun percobaan (lahan kering) mendapatkan bahwa hingga lima tanaman dapat ditanam dalam setahun melalui pola tanam berurutan (*relay cropping*) dengan menggunakan varietas padi unggul berumur pendek dan berbagai komponen teknologi yang dianjurkan. Dengan demikian, fokus utama penelitian pada periode ini adalah mengoptimalkan intensitas pertanaman (pola tanam) berbasis padi pada berbagai agroklimat, meskipun secara bersamaan berbagai komponen teknologi pendukung terus diperbaiki melalui penelitian yang terpisah.

Penelitian secara sistematis dengan melibatkan berbagai disiplin keilmuan (*interdisciplinary research*) khususnya pada tanaman pangan dimulai pada tahun 1973 di Indramayu, Jawa Barat untuk lahan sawah tadah hujan dan di Lampung untuk lahan kering (Adnyana, 2000). Beberapa tahun kemudian, beberapa lembaga penelitian internasional (IDRC/Canada, USAID, dan World Bank) dan Departemen Transmigrasi mendukung pengembangan pertanian dengan perspektif pola bertanam pada lahan sawah tadah hujan dan lahan kering di beberapa provinsi, yaitu Jawa, Sumatra, Kalimantan, Sulawesi, dan Nusa Tenggara. Tujuan dari penelitian dan pengembangan pola bertanam adalah: (1) mengembangkan teknologi yang siap diterapkan oleh petani pada lahan marjinal dan lahan bera; (2) meningkatkan intensitas pertanaman; (3) mempelajari kondisi sosial ekonomi petani yang memiliki sumberdaya terbatas; (4) menetapkan potensi produksi pertanian; (5) merancang dan menguji berbagai pola tanam dan komponen teknologi yang diperbaiki; (6) memonitor dan mengevaluasi pelaksanaan penelitian di lahan petani (*on-farm research*); dan (7) mentransfer inovasi teknologi kepada lembaga pemerintah terkait untuk digunakan dalam program pengembangan pertanian.

Berbagai keberhasilan telah dicapai dengan pendekatan penelitian pola bertanam tersebut yang ditunjukkan, antara lain bahwa berbagai paket teknologi tanaman pangan telah diterapkan secara luas oleh petani utamanya pada lahan sawah. Paket teknologi tersebut merupakan perpaduan antara varietas unggul baru (berumur pendek yang mempunyai sifat ketahanan terhadap hama tertentu dan atau toleran terhadap kondisi ekstrem tertentu/lahan) dengan inovasi teknologi budidaya (kultur praktis) yang mampu meningkatkan produktivitas dan intensitas tanam. Beberapa contoh kongkrit, antara lain: (1) Pada akhir tahun 1970-an, 70

persen petani lahan sawah tadah hujan di Indramayu, Jawa Barat dan pantai Barat Sulawesi Selatan telah ditanami tanaman dua kali atau lebih per tahun (padi-padi dan padi-padi-palawija). Pada saat itu, pertanaman padi secara gogoranch dengan menggunakan varietas unggul berumur pendek telah dikembangkan; (2) Intensitas pertanaman pada lahan kering di wilayah pengembangan transmigrasi juga meningkat hingga lima tanaman per tahun dengan menggunakan pola tanam berurutan dan tumpangsari; (3) Pola tumpang sari antara padi gogo + ubi kayu atau jagung diikuti kedelai, kacang tanah, dan kacang hijau telah memberikan tambahan bahan pangan dan pendapatan bagi para transmigran di Lampung, Sumatra Barat, NTT, NTB, dan Sulawesi Selatan.

Disamping berbagai keberhasilan yang telah dicapai seperti dijelaskan di atas, berbagai kegagalan juga dialami dalam pelaksanaan penelitian pola bertanam, antara lain: beragamnya produktivitas dan adopsi inovasi teknologi (pola tanam dan komponen teknologi yang dihasilkan dari kebun percobaan dengan lingkungan yang relatif terkontrol) yang dicapai pada berbagai lokasi dengan kondisi yang beragam, seperti: kesuburan tanah, topografi, curah hujan, hama dan penyakit, dan sosial ekonomi (ketersediaan tenaga kerja pada saat diperlukan, keterbatasan akses terhadap sarana produksi yang dibutuhkan, keterbatasan modal dan pemasaran, dan lain-lain). Inovasi teknologi budidaya untuk suatu komoditas (contoh: padi) akan berbeda pengaruhnya pada berbagai sistem usaha pertanian yang berbeda (lokasi spesifik vs kebun percobaan) dan petani tidak dapat begitu saja menggantikan sistem yang ada (paket teknologi baru menggantikan paket teknologi yang telah ada sebelumnya).

### **Periode 1980-an**

Secara bertahap, penelitian yang dilaksanakan melalui pendekatan pola bertanam berbasis padi berubah menjadi pendekatan sistem usaha pertanian (*farming systems*) dengan memasukkan komponen dan unit penelitian lain. Tanaman tahunan, ternak dan ikan dimasukkan sebagai sub-sistem dari sistem usaha pertanian. Metode penelitian sistem usaha pertanian secara terus menerus disempurnakan kearah yang lebih terintegratif dengan melibatkan perguruan tinggi dan lembaga/balai penelitian lainnya baik lingkup maupun di luar Badan Litbang Pertanian. Penyempurnaan metodologi penelitian sangat diperlukan untuk mengantisipasi kebutuhan petani yang tidak hanya melalui peningkatan produksi tetapi juga melalui peningkatan pendapatan dan pemanfaatan sumberdaya lahan secara optimal (Harwood, 1980).

Untuk dapat menjawab tujuan yang telah ditetapkan, maka penelitian ini menjadi lebih komprehensif yang mencakup berbagai aktivitas usaha pertanian termasuk aspek sosial ekonomi. Pencapaian secara nyata dari pendekatan sistem usaha pertanian selama periode 1980-an, antara lain: (1) introduksi itik dalam sistem usaha pertanian padi-ikan di wilayah pantura, Jawa Barat yang dapat meningkatkan dua kali lipat pendapatan petani selama 4 bulan pengelolaan lahan; (2) introduksi tanaman karet dan ternak (ayam, kambing, dan sapi) dalam sistem

usaha pertanian yang ada (*existing*) dapat meningkatkan pendapatan petani hingga tiga kali (Manwan, 1989 dan Adnyana, 2000); (3) penerapan varietas baru dengan potensi hasil tinggi untuk kedelai, kacang tanah, jagung, dan sayuran di wilayah transmigrasi dapat meningkatkan dua kali lipat pendapatan petani; (4) penerapan sistem usaha pertanian konservasi (sistem pertanaman lorong/*alley cropping*) dapat meningkatkan pendapatan petani dan sekaligus mengurangi erosi tanah pada lahan kering marjinal dengan topografi berlereng (daerah aliran sungai/DAS).

Pada awal periode ini, digulirkan pendekatan penelitian yang disebut *Farming System Research Extension* (FSRE) yang didukung karakterisasi kondisi awal (*existing*) dengan pendekatan informal survei yang dikenal dengan Pemahaman Pedesaan Secara Cepat (*rapid rural appraisal/RRA*), suatu teknik untuk mendiagnosa tidak hanya terhadap komponen produksi (tanaman, ternak dan ikan) dan lingkungan biofisik, tetapi juga karakteristik sosial ekonomi dari keluarga tani, kondisi lingkungan desa dan pemasaran hasil pertanian (Shaner *et al.*, 1982). Secara bersamaan telah dikembangkan pula metode untuk merancang dan menguji inovasi teknologi bersama-sama dengan petani dan penyuluh dalam perspektif sistem usaha pertanian.

FSRE mencoba mengintegrasikan antara sistem usaha pertanian yang mempunyai fokus pengembangan inovasi teknologi revolusi hijau dengan sistem yang lebih tinggi yang berorientasikan pembangunan desa (Caldwell, 2000). Pada periode ini, terjadi ketegangan dan atau ketidaksesuaian terhadap arah dari dua sistem hirarkhi. Ketegangan terjadi antar peneliti biologi yang mencoba menerapkan hasil penelitiannya di kebun percobaan secara langsung ke lahan petani dan peneliti sosial yang menyadari adanya interaksi antara usaha pertanian di tingkat keluarga petani dengan usaha pertanian di tingkat desa, dan yang mencoba penelitian sistem usaha pertanian di lahan petani menjadi lebih realistis dan berpihak kepada petani. Disamping itu terdapat pula perpedaan pendapat antara pihak yang berpendapat bahwa penelitian sistem usaha pertanian harus tetap atau fokus pada level lapangan dan pihak lain yang berpendapat bahwa peran kebijakan pertanian dan intervensi kondisi sosial ekonomi di tingkat regional. Namun demikian, penelitian sistem usaha pertanian dilaksanakan pada tingkat usaha pertanian (lapangan) dan menggunakan lahan usaha pertanian sebagai unit analisis dan ulangan.

### **Periode 1990-an**

Metodologi penelitian sistem usaha pertanian terus disempurnakan mencakup: (1) keterlibatan petani dan penyuluh dalam penelitian; (2) percepatan transfer inovasi teknologi kepada pengguna melalui temu lapang dan berbagai media diseminasi serta promosi yang ditetapkan; (3) studi secara intensif berkaitan dengan adopsi dan dampak dari penerapan inovasi teknologi; (4) penelitian pengembangan inovasi teknologi matang yang dilaksanakan pada skala luas (penelitian sistem usahatani/SUT dan sistem usaha pertanian (SUP) dengan perspektif sistem usahatani yang dilaksanakan oleh BPTP).

Pada tahun 1995, telah diintroduksi sistem usahatani padi (SUTPA) berorientasi agribisnis di 14 provinsi yang mencakup 44.000 ha lahan sawah berpengairan. Setiap unit pengkajian dilaksanakan pada areal seluas 50 ha dengan dampak yang ditargetkan adalah 450 ha. Paket teknologi yang diintroduksi melalui SUTPA adalah: (1) varietas unggul baru padi, jagung, kedelai, cabai, dan kacang panjang; (2) tanam benih langsung dengan menggunakan alat tanam benih langsung; (3) teknologi panen dan pasca panen; dan (4) pengendalian hama terpadu (PHT). Tim multi-disiplin yang mencakup peneliti, penyuluh, dan petani kunci secara bersama-sama mengimplementasikan berbagai teknologi anjuran. Balai Penelitian Teknologi Pertanian (BPTP) merupakan unit kerja terdepan yang bertanggung jawab terhadap keberhasilan dari program ini dan dalam pelaksanaannya bekerjasama dengan Dinas Pertanian di tingkat provinsi dan kabupaten. Pada tahun-tahun berikutnya, pendekatan/program ini dilaksanakan untuk ternak sapi (sistem usahatani berbasis sapi) dan tanaman perkebunan (sistem usahatani berbasis tanaman perkebunan).

Pada saat bersamaan, pengembangan sistem usaha pertanian pada lahan kering yang mencakup berbagai komoditas pertanian (tanaman pangan, hortikultura, perkebunan, ternak, dan ikan) dilaksanakan di tiga provinsi, yaitu: (1) sistem usaha pertanian berbasis tanaman hortikultura (pisang, mangga, dan durian) dilaksanakan di Kabupaten Garut, Jawa Barat; (2) sistem usaha pertanian berbasis mete di Kabupaten Sumba Timur, Nusa Tenggara Timur; dan (3) sistem usahatani berbasis tanaman karet di Kabupaten Sambas, Kalimantan Timur. Penelitian sistem usaha pertanian pada lahan kering ini dirancang dan dilaksanakan untuk mengantisipasi berbagai permasalahan petani dengan pemilikan lahan dan modal yang sangat terbatas.

Sistem pertanaman lorong (*alley cropping*) dengan pola tanam: mangga atau pisang + *Glericidia* atau *Flemingia congesta* + rumput gajah/ (ubi kayu + kacang tanah + jagung) memberikan pendapatan bersih tiga kali lebih tinggi daripada pola tanam petani selama lima tahun penelitian di kabupaten Garut, Jawa Barat (Bachrein *et al.*, 2004). Apabila ternak domba dimasukkan dalam sistem tersebut, pendapatan dan B/C rasio akan meningkat yang diperoleh dari hasil penjualan daging, anak, dan kompos dari kotoran domba. Sistem pertanaman lorong ini dikembangkan karena memberikan beberapa manfaat, yaitu: (1) mengurangi risiko kegagalan panen dari salah satu komoditas; (2) mengurangi laju erosi; (3) mengurangi kebutuhan tenaga kerja melalui penerapan budidaya tanpa olah tanah atau penanaman legum pakan ternak; dan (4) meningkatkan efisiensi pemanfaatan air dan unsur hara.

## **Periode 2000-an**

Berdasarkan pengalaman dari beberapa periode sebelumnya pendekatan penelitian sistem usaha pertanian terus disempurnakan secara bertahap, berubah menjadi pendekatan sistem dan usaha agribisnis. Dalam pendekatan ini, fokus

penelitian tidak saja terbatas pada usaha budidaya pertanian dalam perspektif sistem usaha pertanian, tetapi mencakup pengembangan industri hulu pertanian, industri hilir pertanian, serta berbagai jasa pendukung. Disadari bahwa, meskipun Indonesia berhasil menjadi salah satu produsen terbesar untuk beberapa komoditas primer di dunia, tetapi Indonesia belum memiliki kemampuan bersaing di pasar internasional (Sudaryanto dan Adnyana, 2002). Selain itu, nilai tambah yang diraih sebagian besar petani, masih relatif kecil sehingga tingkat pendapatan masyarakat tetap rendah.

Belajar dari pengalaman masa lalu tersebut, pendekatan penelitian dalam rangka mendukung pembangunan pertanian perlu dirubah dari pendekatan sistem usaha pertanian (fokus penelitian terbatas pada budidaya/pola tanam) kepada pendekatan sistem dan usaha agribisnis dimana kegiatan budidaya pertanian, industri hulu pertanian, industri hilir pertanian, serta jasa yang diperlukan, diteliti dan atau dikembangkan secara simultan dan harmonis (terintegrasi). Pengembangan setiap sub sistem agribisnis tersebut memerlukan inovasi teknologi yang diterapkan secara luas oleh petani untuk meningkatkan produktivitas, efisiensi dan mutu produk sehingga memiliki daya saing yang tinggi. Inovasi teknologi mutlak diperlukan dalam pengembangan potensi sumberdaya yang dimiliki petani bagi peningkatan kesejahteraannya.

Pendekatan penelitian dan pengembangan sistem dan usaha agribisnis diarahkan untuk menciptakan model pengembangan sistem atau struktur agribisnis yang mencakup industri hulu pertanian, usahatani/pertanian, industri hilir pertanian dan berbagai jasa pendukung yang berdayasaing, berkerakyatan, berkelanjutan dan terdesentralisasi, serta terwujud secara nyata dan kongkrit pada skala ekonomi di lapangan (Suryana, 2002).

**Berdayasaing**, dicirikan antara lain berorientasi pasar, meningkatkan pangsa pasar khususnya di pasar internasional dan mengandalkan produktivitas dan nilai tambah bukan lagi dengan mengandalkan kelimpahan sumberdaya alam dan tenaga kerja tidak terdidik (*factor-driven*), tetapi melalui pemanfaatan modal (*capital-driven*), pemanfaatan inovasi teknologi (*innovation-driven*) serta kreativitas sumberdaya manusia (*skill-driven*).

**Berkerakyatan**, dicirikan antara lain dengan mendayagunakan sumberdaya yang dimiliki atau dikuasai rakyat banyak, menjadikan organisasi ekonomi dan jaringan organisasi ekonomi rakyat banyak menjadi pelaku utama pembangunan agribisnis, sehingga nilai tambah yang tercipta dinikmati secara nyata oleh rakyat banyak.

**Berkelanjutan**, dicirikan antara lain memiliki kemampuan merespon perubahan pasar yang cepat dan efisien, berorientasi kepentingan jangka panjang, inovasi teknologi yang terus menerus, menggunakan teknologi ramah lingkungan dan mengupayakan pelestarian sumberdaya alam dan lingkungan hidup.

**Terdesentralisasi**, dicirikan antara lain berbasis pada pendayagunaan keragaman sumberdaya lokal, berkembangnya kreativitas pelaku ekonomi lokal, memampukan pemerintah daerah sebagai pengelola utama pembangunan agribisnis dan meningkatkan bagian nilai tambah yang dinikmati rakyat lokal.

Dalam upaya menciptakan model pengembangan sistem dan usaha agribisnis seperti diuraikan di atas, diperlukan perubahan tim pelaksana dari tim multi/inter-disiplin menjadi tim multi/inter-fungsi yang mencakup peneliti, petani dan seluruh *stakeholders* terkait. Selain itu, diperlukan serangkaian kebijakan pembangunan (Suryana, 2002), sebagai berikut: (1) kebijakan makro ekonomi (moneter dan fiskal) yang bersahabat dengan pengembangan sistem dan usaha agribisnis; (2) kebijakan pengembangan industri (*industry policy*) yang memberikan prioritas pada pengembangan kluster industri (*industry cluster*) agribisnis; (3) kebijakan perdagangan internasional (*trade policy*) yang netral baik secara sektoral domestic maupun antara Negara dalam kerangka mewujudkan suatu *free trade* yang *fair trade*; (4) pengembangan infrastruktur (jalan, pelabuhan, listrik, telepon, pengairan) daerah; (5) pengembangan kelembagaan (*institutional policy*) baik lembaga keuangan, penelitian dan pengembangan, pendidikan SDM dan penyuluhan, dan pengembangan kelembagaan serta organisasi ekonomi petani; (6) pendayagunaan sumberdaya alam dan lingkungan; (7) pengembangan pusat-pusat pertumbuhan agribisnis daerah; dan (8) kebijakan khusus komoditas pertanian spesifik.

Pada tahun 1997/1998 telah dilaksanakan penelitian/pengkajian dengan pendekatan sistem dan usaha agribisnis oleh seluruh BPTP untuk mendukung pengembangan komoditas unggulan daerah, dengan kegiatannya adalah pengkajian sistem usaha pertanian (SUP) yang kemudian dirubah menjadi pengkajian sistem agribisnis komoditas unggulan. Pengkajian sistem usaha pertanian/agribisnis ini merupakan tahap lanjut dari hasil pengkajian sistem usahatani berupa paket teknologi yang telah teruji dan siap dikembangkan dan dikomersialisasikan kepada petani dan pelaku agribisnis lainnya. Sasaran dari kegiatan ini adalah memberdayakan kelompok tani yang telah ada melalui usaha agribisnis dengan paket teknologi yang telah dihasilkan oleh BPTP.

Meskipun pendekatan penelitian ini telah disempurnakan, tetapi kritik masih terus muncul dalam kegiatan penelitian, pengkajian dan pengembangan pertanian, yaitu relatif rendahnya tingkat adopsi dan dampak dari penerapan inovasi teknologi terhadap produktivitas dan pendapatan pengguna. Menurut hasil penelitian, diperlukan sekitar dua tahun sebelum teknologi baru yang dihasilkan Badan Litbang Pertanian diketahui oleh 50 persen dari Penyuluh Pertanian Spesialis (PPS), dan enam tahun sebelum 80 persen PPS mendengar dan atau mengetahui teknologi tersebut (Badan Litbang Pertanian, 2004). Tenggang waktu sampainya informasi dan adopsi teknologi tersebut oleh petani tentu lebih lama lagi. Selain itu, beberapa pengamat IPTEK menyatakan bahwa rendahnya tingkat adopsi teknologi tersebut disebabkan proses perencanaan, pelaksanaan dan monitoring serta evaluasi kegiatan penelitian/pengkajian yang belum sepenuhnya menerapkan pendekatan partisipatif.



Dalam pelaksanaan pengkajian dan pengembangan sistem usaha pertanian/agribisnis masih ditemukan berbagai permasalahan, antara lain:

1. Pengkajian dilaksanakan pada skala kecil (agribisnis skala kecil yang merupakan suatu usaha pertanian yang dikerjakan secara bersama atau kelompok) yang melibatkan beberapa petani atau satu kelompok tani.
2. Fokus pengkajian hanya pada aspek teknis (satu atau beberapa subsistem produksi yang dianggap kurang efisien dari suatu proses produksi pertanian) sehingga belum mencakup rekayasa kelembagaan pendukung, partisipasi masyarakat agribisnis dan petani secara berkelompok/gabungan kelompok tani yang memadai. Di pihak lain, segmen rantai pasok inovasi pada subsistem penyampaian (*delivery system*) dan subsistem penerimaan (*receiving system*) merupakan *bottleneck* yang menyebabkan lambannya penyampaian informasi dan rendahnya tingkat adopsi inovasi teknologi yang dihasilkan Badan Litbang Pertanian.
3. Perencanaan pengkajian belum sepenuhnya mengacu kepada hasil zonasi agroekosistem dan hasil karakterisasi wilayah/PRA serta pendekatan partisipatif.
4. Kemampuan untuk melaksanakan karakterisasi wilayah melalui pendekatan PRA masih sangat lemah sehingga perencanaan program tidak berdasarkan kebutuhan pengguna dan atau sesuai dengan kondisi lingkungan setempat. Kepentingan peneliti/penyuluh masih mendominasi dalam perumusan perencanaan program pengkajian.
5. Tim multi-disiplin masih belum diterapkan sepenuhnya dan masing-masing anggota tim masih bekerja secara parsial sesuai dengan keahlian/bidangnya.
6. Koordinasi dengan instansi terkait sangat lemah, sehingga dukungan faktor penunjang kurang lancar; pengkajian masih dilaksanakan sepenuhnya oleh suatu tim yang beranggotakan hanya dari BPTP dan Balit/Puslitbang lingkup Badan Litbang Pertanian; keterlibatan petugas lapang hanya terbatas pada temu lapang dan atau berbagai pertemuan partisipatif yang sifatnya terbatas.
7. Teknologi yang dianjurkan belum sepenuhnya bercirikan: secara teknis dapat diterapkan, secara ekonomi menguntungkan dan secara sosial dapat diterima seluruh target petani. Akibatnya teknologi yang diintroduksi belum menyentuh sasaran pengguna yang cukup luas.

## **PENELITIAN SISTEM USAHA PERTANIAN**

### **Pendekatan Penelitian/Pengkajian**

Penelitian sistem usahatani, selama beberapa tahun terakhir ini, dilaksanakan melalui beberapa pendekatan, yaitu:

*Pertama, Pendekatan Agroekosistem.* Pengembangan sistem usaha pertanian disesuaikan dengan kondisi zona agroekosistem sehingga memungkinkan keunggulan atau kekhasan sumberdaya alam dan kondisi sosial ekonomi setempat dijadikan penggerak usaha pertanian yang khas pula (Conway, 1986 dan 1994; FAO, 1990). Melalui pendekatan ini diharapkan: (1) sumberdaya lokal dapat dimanfaatkan secara optimal dan sebaliknya penggunaan input dari luar dapat diminimalkan melalui penerapan kombinasi berbagai macam komponen sistem usaha pertanian (tanaman, ternak, tanah, air, iklim, dan manusia/petani) yang saling melengkapi dan memberikan efek sinergi yang paling besar; (2) Komoditas yang dikembangkan mendukung pengembangan usaha pertanian yang potensial dan atau merupakan komoditas unggulan baik setempat maupun regional; (3) Upaya konsolidasi penggunaan sumberdaya dan pemantapan lembaga pelaku usahatani serta jaringan kerja antar lembaga pendukung pengembangan pertanian, baik vertical maupun horizontal, akan lebih mudah melalui penerapan program yang terintegrasi seluruh instansi/lembaga terkait di wilayah pengembangan; dan (4) menumbuhkan partisipasi masyarakat (petani dan pelaku agribisnis lainnya), organisasi ekonomi, dan jaringan organisasi ekonomi rakyat setempat dalam pengembangan sistem usaha pertanian.

*Kedua, Pendekatan sistem dan usaha agribisnis.* Pendekatan ini mempunyai pengertian bahwa berbagai kegiatan yang terkait dengan budidaya pertanian, seperti industri hulu pertanian, industri hilir pertanian, dan sektor penyedia jasa yang diperlukan, dikaji secara simultan dan harmonis karena berbagai kegiatan tersebut tidak terpisahkan dan saling terkait satu sama lain. Untuk menunjang agribisnis hulu menunjang agribisnis hulu dilaksanakan penelitian/pengkajian seperti uji adaptasi atau demonstrasi plot komponen teknologi seperti pengujian pupuk alternatif, pengelolaan tanaman dan sumberdaya terpadu (PTT), panen, dan pasca panen. Pengkajian sistem usaha pertanian dilaksanakan (Pengkajian SUT/SUP/Agribisnis) dilaksanakan untuk mendukung agribisnis *on-farm*, hulu, dan hilir. Untuk mempelajari pemasaran dan efisiensi agribisnis sebagai suatu sistem dipayungi oleh penelitian sosial ekonomi dan analisis kebijakan pembangunan pertanian spesifik wilayah. Sedangkan untuk mempercepat adopsi inovasi teknologi dan memantapkan kinerja kelompok tani/gabungan kelompok tani dan kelembagaan lainnya serta kemitraan usaha pertanian dilaksanakan melalui kegiatan diseminasi hasil penelitian/pengkajian.

*Ketiga, Pendekatan Partisipatif.* Pendekatan ini dicirikan antara lain seluruh pelaku pembangunan pertanian wilayah termasuk petani dilibatkan sejak karakterisasi wilayah (identifikasi kondisi dan permasalahan wilayah pengkajian), perumusan program/kegiatan, pelaksanaan hingga evaluasi hasil pengkajian. Beberapa prinsip partisipatif dalam pelaksanaan pengkajian sistem usaha pertanian (Chambers, 1988; FAO, 1990; dan Conway, 1994), adalah: (1) Analisis kondisi dan pemanfaatan sumberdaya pertanian perlu diberi prioritas tinggi; (2) Perilaku, pandangan dan dasar kelompok usaha dalam mengambil keputusan perlu dipelajari dan dipahami; (3) Pengguna teknologi sebagai peran utama dalam

menentukan program/kegiatan pengkajian, dan dalam memilih dan mengkaji teknologi tepat guna spesifik lokasi; (4) Menjamin keberlanjutan penerapan inovasi teknologi secara keberlanjutan/jangka panjang; (5) Mengaplikasikan sistem secara holistic dan inter-disiplin/fungsi; (6) Menyikapi partisipatif sebagai proses pembelajaran yang berulang-ulang; dan (7) Mengikutsertakan seluruh pelaku agribisnis sejak awal.

Manfaat yang dapat diperoleh dari pendekatan partisipatif dalam pelaksanaan pengkajian sistem usahatani tersebut, antara lain: (1) mengembangkan dan menyebarkan inovasi teknologi yang mempunyai dimensi spesifik lokasi, berorientasi pasar dan kebutuhan pengguna, serta responsive terhadap kebutuhan masyarakat; (2) meningkatkan produksi, pendapatan, dan kesejahteraan petani dan pelaku agribisnis kecil/ menengah; dan (3) menciptakan terjadinya perubahan, persepsi, sikap dan perilaku pengguna inovasi teknologi.

*Keempat, Penetapan prioritas kegiatan pengkajian.* Penetapan prioritas kegiatan pengkajian perlu dilakukan mengingat keterbatasan sumberdaya yang dimiliki oleh BPTP. Penentuan prioritas tersebut berdasarkan atas: (1) Hasil zonasi dan analisis agroekologi (AEZ); (2) Hasil identifikasi dan karakterisasi dengan pendekatan PRA di masing-masing wilayah pengkajian (agroekosistem); dan (3) Hasil umpan balik dari *stakeholders* dan *beneficiaries*.

Sebagai bagian dari kegiatan identifikasi dan karakterisasi di wilayah pengkajian, prioritas masalah ditentukan berdasarkan atas: eksistensi (luas areal), kerusakan yang ditimbulkan (% kehilangan keuntungan), frekuensi, dan pengetahuan petani terhadap permasalahan yang terjadi. Selanjutnya permasalahan yang dapat dikaji dan atau isu pengkajian (*researchable problems*) dianalisis berdasarkan beberapa kriteria, yaitu: pentingnya terhadap lingkungan, jangka waktu yang diperlukan untuk menciptakan dan mengembangkan inovasi teknologi, peluang keberhasilan, kebutuhan dukungan eksternal (peneliti, penyuluh, litkayasa, dana, dll.), kemampuan petani untuk menerapkan inovasi teknologi, dan persepsi pengguna.

## **Tahapan Pelaksanaan Pengkajian**

Tahapan pelaksanaan pengkajian sistem usaha pertanian di setiap agroekosistem terpilih, dengan tujuan untuk menciptakan model pengembangan sistem dan usaha agribisnis berbasis pendayagunaan dan pemberdayaan sumberdaya lokal (*local resources based*) (Hildebrand, 1990; FAO, 1990; FAO, dan IIRR, 1995), meliputi:

### ***Penentuan Wilayah Pengkajian***

Pengkajian ini dimulai dengan menentukan atau memilih beberapa wilayah pengkajian dengan mendeliniasikan zona agroekosistem (zonasi

agroekologi/AEZ). Wilayah yang dianggap mewakili kemudian dipilih pada setiap zona yang selanjutnya diikuti penentuan target rekomendasi (*recommendation domain*) – kelompok tani yang relatif homogen (kelompok petani yang melakukan usaha pertanian dan menghadapi kondisi sumberdaya, permasalahan/kendala, serta memerlukan upaya pemecahan dari permasalahan yang relatif sama).

### ***Karakterisasi Wilayah***

Survei informal (PRA) dan survey berstruktur serta pengumpulan data sekunder dilaksanakan untuk membantu dalam mengidentifikasi, secara kualitatif dan kuantitatif, kendala dan peluang yang terkait dengan sistem yang ada. Kegiatan ini dilaksanakan oleh peneliti, penyuluh, petani dan aktor-aktor lain yang terkait dengan pembangunan wilayah pengkajian/pengembangan.

### ***Pembentukan Tim Inter-disiplin/fungsi***

Tim inter-disiplin/fungsi dibentuk berdasarkan potensi dari wilayah pengkajian berkaitan dengan produksi tanaman, ternak, dan perikanan dengan tetap memperhatikan keluarga tani sebagai penerima program. Dengan demikian, tim inter-disiplin/fungsi harus dibentuk yang mencakup, antara lain: manajemen sumberdaya/kebun spesialis (litkayasa), *sociologist*, *economist* dan penyuluh, serta aktor lainnya yang terkait.

### ***Evaluasi Faktor Fisik dan Biologi***

Potensi produktivitas dari suatu wilayah pengkajian dibatasi oleh faktor fisik dan biologi. Oleh karena itu, penyebab dan dampak dari degradasi sumberdaya harus dikaji untuk menentukan kendala dan kebutuhan pemecahannya. Usaha pertanian konservasi yang diperlukan untuk memelihara dan meningkatkan produktivitas lahan dan sumberdaya alam lainnya harus diidentifikasi oleh tim dengan melibatkan kelompok tani.

### ***Identifikasi Kondisi Sumberdaya dan Kendala***

Kombinasi dari berbagai kegiatan dalam usaha pertanian sangat ditentukan oleh kondisi sumberdaya dari keluarga tani. Oleh karena itu, survey keluarga tani harus dilaksanakan untuk menentukan ketersediaan sumberdaya, pendapatan, dan kultur praktis yang diterapkan oleh keluarga tani. Pemahaman tentang tujuan, sikap, perilaku dari keluarga tani juga sangat penting sebagai dasar dalam menentukan prioritas kegiatan/program/strategi.

### ***Perumusan Program/Strategi***

Berbagai inovasi teknologi yang dianggap sesuai dengan kondisi wilayah pengkajian harus diinventarisasi dan kemudian dibandingkan dengan kultur

praktis yang ada di tingkat petani. Berbagai teknologi yang dianggap matang (secara teknis dapat diterapkan, secara financial dan ekonomi menguntungkan serta berkelanjutan, dan secara sosial diterima oleh petani umumnya harus diintroduksikan untuk mengembangkan sistem usaha pertanian di wilayah pengkajian/pengembangan.

### ***Implementasi, Monitoring, dan Evaluasi***

Inovasi sistem usaha pertanian dikaji pada lahan petani untuk menentukan manfaatnya terhadap petani dan keluarganya (peningkatan produksi dan pendapatan, pengurangan degradasi lahan, diterima petani secara luas). Dalam kegiatan ini, kegiatan di luar usaha pertanian (*off-farm*) dan bukan pertanian (*non-farm*) yang sangat mempengaruhi adopsi juga dianalisis. Dampak penerapan inovasi teknologi terhadap pengembangan pertanian di wilayah pengkajian juga dievaluasi. Monitor dan evaluasi dilaksanakan dengan salah satu tujuan utama adalah untuk memperbaiki perencanaan program dan pelaksanaan berdasarkan berbagai pertemuan di lapang.

### ***Pengembangan Model Sistem Usaha Pertanian***

Model pengembangan sistem usaha pertanian yang terbukti berhasil dapat dikembangkan di wilayah lain dengan kondisi yang relatif sama.

## **PROGRAM UTAMA 2005-2009 : PRIMA TANI**

Walau bukan sepenuhnya tanggung jawab formal Badan Litbang Pertanian, kinerja, citra publik, dan kepuasan idealistik Badan Litbang Pertanian amat ditentukan oleh pemanfaatan dan dampak inovasi yang dihasilkannya. Badan Litbang Pertanian baru dapat dikatakan berhasil dalam mengemban misi institusionalnya bilamana inovasi yang dihasilkannya dapat dimanfaatkan tepat guna secara luas dan berdampak besar dalam mewujudkan tujuan pembangunan pertanian nasional. Oleh karena itu, Badan Litbang Pertanian harus melakukan segala upaya yang mungkin untuk menjamin inovasi yang telah dihasilkannya, tidak saja diketahui oleh para pengguna (*beneficiaries*), tetapi juga dimanfaatkan secara luas dan tepat guna. Dengan demikian, Badan Litbang Pertanian merasa turut bertanggung jawab dalam menjamin terciptanya sistem inovasi pertanian nasional yang padu padan sistem agribisnis, yang berarti merajut simpul, padu-paduan antara subsistem rantai pasok pengadaan (*generating subsystem*) dengan subsistem penyampaian (*delivery subsystem*) atau penerimaan (*receiving subsystem*) inovasi pertanian nasional (Badan Litbang Pertanian, 2004)

Untuk itu, mulai tahun 2005, Badan Litbang Pertanian akan melaksanakan ***Program Rintisan dan Akselerasi Pemasyarakatan Inovasi Teknologi Pertanian (Prima Tani)***, suatu model atau konsep baru diseminasi teknologi yang dipandang dapat mempercepat penyampaian informasi dan bahan dasar inovasi baru yang dihasilkan Badan Litbang Pertanian (Badan Litbang Pertanian, 2004). Prima Tani diharapkan dapat berfungsi sebagai jembatan penghubung langsung antara Badan Litbang Pertanian sebagai penghasil inovasi dengan lembaga penyampaian (*delivery system*) maupun pelaku agribisnis (*receiving system*) pengguna inovasi.

Selain sebagai wahana diseminasi, Prima Tani juga akan digunakan sebagai wahana pengkajian partisipatif, yang berarti merupakan implementasi dari paradigma baru Badan Litbang Pertanian, yakni Penelitian untuk Pembangunan (*Research for Development*) menggantikan paradigma lama Penelitian dan Pengembangan (*Research and Development*). Dengan paradigma baru ini, orientasi kerja Badan Litbang Pertanian adalah menghasilkan teknologi inovatif untuk diterapkan sebagai mesin penggerak pembangunan pertanian. Untuk itu, kegiatan penelitian dan pengembangan haruslah berorientasi pada pengguna (*user oriented*) sehingga teknologi inovatif yang dihasilkan lebih terjamin benar-benar tepat guna spesifik lokasi dan pemakai. Penelitian dan pengembangan haruslah dilakukan secara partisipatif dengan melibatkan perwakilan calon pengguna outputnya.

Dalam paradigma *Penelitian untuk Pembangunan*, peranan kegiatan diseminasi diposisikan sama penting dengan kegiatan penelitian dan pengembangan. Kalau pada masa lalu, diseminasi praktis hanya untuk menginformasikan dan menyediakan teknologi sumber/ dasar secara terpusat di Balai Penelitian, maka kini dengan paradigma *Penelitian untuk Pembangunan*, diseminasi diperluas dengan juga melaksanakan pengembangan percontohan sistem dan usaha agribisnis berbasis teknologi inovatif dan penyediaan teknologi dasar secara terdesentralisasi sebagai inisiatif untuk merintis pemasyarakatan teknologi yang dihasilkan Badan Litbang Pertanian. Sasaran kegiatan diseminasi juga disesuaikan, dari tersebarnya informasi kepada masyarakat pengguna teknologi menjadi tersedianya contoh konkrit penerapan teknologi di lapangan.

## **Konsep dan Strategi Prima Tani**

Makna Program Rintisan dan Akselerasi Pemasyarakatan Inovasi Teknologi Pertanian, disingkat Prima Tani, dapat dijelaskan oleh namanya sendiri. *Program* berarti bahwa Prima Tani adalah kegiatan terencana dan dilaksanakan sistematis untuk mewujudkan tujuan seperti yang diuraikan sebelumnya. Kegiatan ini merupakan salah satu program utama Badan Litbang Pertanian untuk akselerasi penyebaran inovasi teknologi pertanian pada tahun 2005-2009 (Badan Litbang Pertanian, 2004).

*Rintisan dan Akselerasi Pemasyarakatan* berarti terobosan pembuka, pelopor atau inisiatif, penyampaian dan penerapan inovasi teknologi pertanian kepada dan oleh masyarakat luas. *Pertama*, Prima Tani haruslah dipandang sebagai langkah inisiatif Badan Litbang Pertanian untuk mengatasi masalah kebuntuan atau kelambanan dalam penerapan inovasi teknologi yang dihasilkannya secara luas oleh masyarakat pertanian sekaligus memperpendek waktu (*lag period*) yang dibutuhkan mulai dari penciptaan inovasi teknologi sampai penerapan oleh pengguna. *Kedua*, Prima Tani hanyalah tindakan pembuka atau pelopor. Keterlibatan Badan Litbang Pertanian hanya sementara waktu. Pembinaan Prima Tani harus sesegera mungkin dilepaskan kepada masyarakat dan pemerintah setempat. Dengan demikian, pengembangan Prima Tani dilaksanakan dengan prinsip "bangun, operasikan, dan serahkan" (*build, operate, and transfer*).

*Inovasi Teknologi Pertanian* adalah teknologi dan kelembagaan agribisnis unggul mutakhir hasil temuan atau ciptaan Badan Litbang Pertanian. Prima Tani merupakan wahana untuk memperkenalkan teknologi dan kelembagaan unggul yang dihasilkan Badan Litbang Pertanian. Oleh karena itu, karakteristik teknologi Prima Tani adalah teknologi unggul dan matang yang telah dihasilkan oleh Balai Komoditas maupun Balai Pengkajian Teknologi Pertanian (BPTP). Dengan demikian, Prima Tani pada dasarnya ialah metode penelitian dan pengembangan yang juga salah satu modus diseminasi teknologi, keduanya termasuk dalam mandat institusional Badan Litbang Pertanian.

Prima Tani merupakan strategi dalam mengimplementasikan paradigma baru Badan Litbang Pertanian. Dipandang dari segi pelaksanaan kegiatan penelitian dan pengembangan, Prima Tani merupakan wahana untuk pelaksanaan penelitian dan pengembangan partisipatif dalam rangka mewujudkan penelitian dan pengembangan berorientasi konsumen/pengguna (*consumer oriented research and development*). Dilihat dari segi pelaksanaan kegiatan diseminasi, Prima Tani merupakan wahana untuk menghubungkan secara langsung Badan Litbang sebagai penyedia teknologi sumber/dasar dengan masyarakat luas atau pengguna teknologi secara komersial maupun lembaga-lembaga pelayanan penunjang pembangunan sehingga adopsi teknologi yang dihasilkan Badan Litbang Pertanian tidak saja tepat guna, tetapi juga langsung diterapkan dalam pembangunan sistem dan usaha agribisnis, setidaknya dalam tahapan rintisan atau percontohan. Rintisan atau percontohan tersebut diharapkan akan menjadi titik awal difusi massal teknologi inovatif yang dihasilkan Badan Litbang Pertanian.

Dengan demikian Prima Tani dilaksanakan dengan empat strategi (Badan Litbang Pertanian, 2004): (1) Menerapkan teknologi inovatif tepat-guna melalui penelitian dan pengembangan partisipatif (*Participatory Research and Development*) berdasarkan paradigma *Penelitian untuk Pembangunan*; (2) Membangun model percontohan sistem dan usaha agribisnis progresif berbasis teknologi inovatif dengan mengintegrasikan sistem inovasi dan sistem agribisnis; (3) Mendorong proses difusi dan replikasi model percontohan teknologi inovatif

melalui ekspose dan demonstrasi lapang, diseminasi informasi, advokasi serta fasilitasi; (4) Basis pengembangan dilaksanakan berdasarkan wilayah agroekosistem dan kondisi sosial ekonomi setempat.

## **Pengembangan Agribisnis**

Sistem dan usaha agribisnis dibangun padu-padan dengan sistem inovasi berdasarkan paradigma agribisnis (Badan Litbang Pertanian, 2004). *Pertama*, walaupun berupa usaha keluarga skala kecil, usahatani haruslah dipandang sebagai suatu komersial yang otonom, berorientasi pasar dan bertujuan untuk meraih sisa hasil usaha (laba) sebesar-besarnya. Petani adalah manajer yang bebas dalam mengelola usahatannya. *Kedua*, keberadaan dan kinerja usahatani sangat ditentukan oleh keberadaan dan kinerja usaha-usaha terkait, baik di segmen rantai hulu, yakni bidang usaha pengadaan dan penyaluran sarana dan prasarana usahatani; di segmen rantai hilir, yakni bidang usaha pengolahan dan pemasaran hasil-hasil usahatani; maupun di segmen rantai sisi, yakni bidang usaha jasa fasilitator (misalnya usaha pembiayaan, transportasi, energi, komunikasi), dan infrastruktur penunjang (antara lain irigasi, penyuluhan, pasar). Pengembangan usahatani haruslah dilaksanakan padu-padan dan sinergis dengan semua elemen terkait yang selanjutnya disebut sistem dan usaha agribisnis.

Pengembangan sistem dan usaha agribisnis diarahkan untuk melakukan suatu proses transformasi struktur agribisnis dari pola dispersal menjadi pola industrial. Konsolidasi usahatani dan disertai dengan koordinasi vertikal diantara seluruh tahapan vertikal agribisnis dalam satu alur produk melalui mekanisme nonpasar, sehingga karakteristik produk akhir yang dipasarkan dapat dijamin dan disesuaikan dengan preferensi konsumen akhir.

Berbeda dalam pola dispersal, dalam agribisnis pola industrial, setiap perusahaan agribisnis tidak lagi berdiri sendiri atau bergabung dalam asosiasi horizontal, tetapi memadukan diri dengan perusahaan-perusahaan lain yang bergerak dalam seluruh bidang usaha yang ada pada satu alur produk vertikal (dari hulu hingga hilir) dalam satu kelompok usaha yang selanjutnya disebut sebagai Unit Agribisnis Industrial (UAI). UAI dapat pula disebut sebagai satu rantai pasok terpadu (*unified supply chain*).

UAI ini merupakan model inovasi agribisnis yang digunakan dalam Prima Tani dengan karakteristik utama sebagai berikut: *pertama, lengkap secara fungsional*. Seluruh fungsi yang diperlukan dalam menghasilkan, mengolah, dan memasarkan produk pertanian hingga ke konsumen akhir (alur produk vertikal) termasuk fasilitas, sistem informasi dan kelembagaan *supply chain* yang diperlukan dapat dipenuhi. *Kedua, koherensi skala ekonomi minimum (minimum economic scale)* skala produksi setiap fungsi, cukup besar untuk memenuhi skala ekonomi minimum terbesar diantara seluruh fungsi dalam UAI. *Ketiga, satu kesatuan tindak*. Seluruh komponen atau anggota melaksanakan fungsinya secara



harmonis dan dalam satu kesatuan tindak. *Keempat, ikatan langsung secara institusional*. Hubungan diantara seluruh komponen atau anggota terjalin langsung melalui ikatan institusional (non-pasar). *Kelima, satu kesatuan hidup*. Kelangsungan hidup dan perkembangan setiap komponen atau anggota saling tergantung satu sama lain. *Keenam, koperatif*. Setiap komponen atau anggota saling membantu satu sama lain demi untuk kepentingan bersama dikordinasikan oleh tokoh-tokoh pelopor pembaharuan agribisnis di daerahnya.

UAI dapat dihela oleh suatu perusahaan besar. Perusahaan besar ini dapat bergerak dalam bidang produksi input berkandungan teknologi, pemasaran atau pengolahan hasil usahatani. Perusahaan besar penghela inilah yang amat menentukan pertumbuhan UAI secara berkelanjutan.

Luas dan kedalaman keterkaitan antar perusahaan atau jejaring rantai nilai (*value chain*) diupayakan sebesar mungkin. Sasarannya ialah memperoleh nilai tambah sebesar-besarnya melalui pengembangan usaha terdiversifikasi seluas mungkin, efisien, dan padu-padan dalam satu jaringan rantai pasok. Jenis usaha dikembangkan seluas mungkin melalui diversifikasi berspektrum luas : horizontal, vertikal, temporal dan fungsional.

Diversifikasi horizontal merujuk pada konfigurasi ragam usaha berdasarkan lokasi spasial. Pada tingkat usahatani, diversifikasi horizontal dapat berupa antar pola tanam secara spasial. Jika berupa usaha-usaha yang berkelompok homogen menjadi suatu klaster (*cluster*), maka diversifikasi horizontal dapat dipandang sebagai konfigurasi dari klaster-klaster elemen pembentukan sistem agribisnis tersebut.

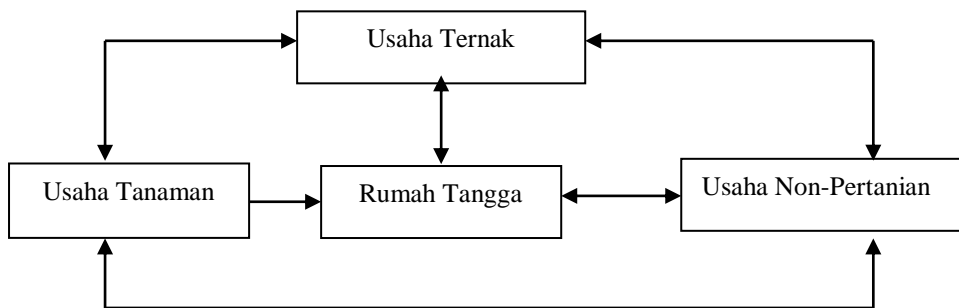
Diversifikasi vertikal merujuk pada ragam usaha berdasarkan relasi input-output langsung. Pada usahatani primer, diversifikasi vertikal merujuk pada pola usahatani komoditas ganda (*multiple cropping*) yang saling berkaitan melalui input-output masing-masing. Salah satu contohnya ialah pola integrasi tanaman-ternak. Usaha jasa alat dan mesin pertanian pra maupun pasca panen, usaha pasca panen dan pengolahan hasil usahatani juga termasuk dalam diversifikasi vertikal.

Diversifikasi temporal merujuk pada ragam usaha menurut waktu. Termasuk dalam hal ini adalah konfigurasi tanam dan panen menurut waktu pada usahatani primer maupun usaha pengolahan hasil pertanian.

Diversifikasi fungsional merujuk pada ragam usaha menurut varietas atau tipe produk dalam komoditas yang sama. Salah satu contohnya ialah pola pertanaman padi dengan beragam varietas pada satu hamparan lahan usahatani.

Pada tingkat perusahaan, termasuk usahatani, strategi diversifikasi usaha spektrum luas dapat bermanfaat untuk optimalisasi pemanfaatan sumberdaya maupun untuk mengurangi risiko usaha. Pada usahatani, optimalisasi pemanfaatan sumberdaya (lahan, tenaga kerja, modal) melalui diversifikasi tanaman atau ternak pada dasarnya adalah juga intensifikasi pemanfaatan sumberdaya. Oleh karena itu, usahatani yang dikembangkan pada Prima Tani ialah "Sistem Usahatani Intensifikasi Diversifikasi (SUID = *Farming System Intensification*)

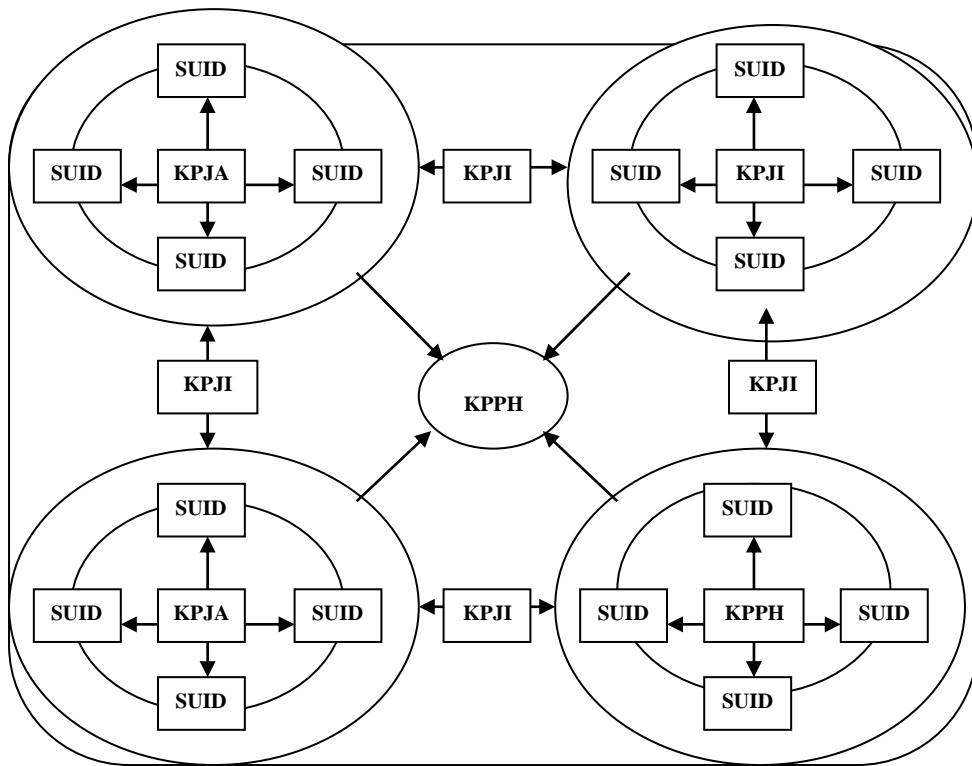
*Diversification*) (Badan Litbang Pertanian, 2004). Sistem integrasi tanaman – ternak (*crop-livestock system = CLS*) yang diusahakan secara intensif merupakan salah satu contoh populer SUID. Oleh karena sasaran Prima Tani adalah usahatani keluarga skala kecil, maka usahatani yang akan dikembangkan adalah pola usaha SUID-Keluarga yang mengintegrasikan kegiatan rumah tangga, usahatani dan kegiatan non-usahatani (Gambar 1). Rancang operasional usaha SUID-Keluarga di susun antara lain dengan kondisi agroekosistem maupun tatanan sosial-ekonomi setempat.



Gambar 1. Kerangka Dasar Usaha SUID-Keluarga

Diversifikasi usaha spektrum luas merupakan kunci dalam pengembangan sistem agribisnis yang memiliki keterkaitan usaha luas dan panjang. Semakin luas dan panjang jejaring usaha pencipta nilai tambah, semakin besar pula total nilai tambah langsung maupun efek ganda (*multiplier effect*) yang dapat dibangkitkan Prima Tani. Selain itu, sistem agribisnis diversifikasi spektrum luas akan dapat menjadikan Prima Tani sebagai cikal-bakal basis ekonomi (*local economic base*) setempat.

Cakupan luas spasial Prima Tani ditentukan oleh lokasi spasial dari semua elemen terkait dalam sistem agribisnis (UAI), bukan batasan administrasi pemerintahan. Faktor penentunya ialah volume hasil produksi usahatani untuk memenuhi skala ekonomi minimum terbesar diantara seluruh usaha terkait dalam UAI (patut diduga usaha ini adalah pabrik pengolahan hasil usahatani atau pakan ternak). Konfigurasi tiap jenis usaha dapat berbentuk kelompok atau kluster atau dapat pula tersebar, tergantung pada potensi ekonomi "aglomerasi" serta sifat perusahaan. Barangkali yang paling tepat dibangun dalam konfigurasi kluster ialah usahatani, usaha pasca panen atau pengolahan hasil usahatani dan usaha kerajinan/perbengkelan alat dan mesin pertanian. Kerangka umum keterkaitan kelompok usaha dalam UAI dapat ditunjukkan secara sederhana seperti pada Gambar 2 (Badan Litbang Pertanian, 2004).



Keterangan:

- SUID = Sistem Usahatani Intensifikasi Diversifikasi
- KPJA = Kluster Pelayanan Jasa Alat dan Mesin Pertanian
- KPJI = Kluster Pelayanan Jasa Input
- KPPH = Kluster Pasca Panen dan Pengolahan Hasil Usahatani

Gambar 2. Kerangka Umum Sistem dan Usaha Agribisnis UAI

**Disain Model Inovasi**

Ada dua rancang bangun atau disain model inovasi yaitu : (1) model introduksi dan (2) model renovasi.

Model introduksi adalah rancangan agribisnis yang dibangun untuk pengembangan inovasi teknologi berikut subsistem pendukungnya yang baru. Dengan demikian, model introduksi ini dibangun dengan pendekatan cetak biru (*blue print*) murni dan inovasi teknologi yang hendak dikembangkan dengan struktur sistem dan usaha agribisnis yang berbeda dengan kondisi di lapang. Model ini mengakomodasi inovasi teknologi baru yang membutuhkan rancangan model sistem dan usaha agribisnis yang baru pula.

Model renovasi merupakan penyempurnaan dari model sistem dan usaha agribisnis yang ada, sehingga mencerminkan suatu revitalisasi inovasi. Prinsip

dasarnya adalah : (1) *reinventing* sistem dan usaha agribisnis yang ada melalui reformasi sistem, usaha, pelayanan publik dan kelembagaan; (2) renovasi dan revitalisasi teknologi dan kelembagaan. Dengan demikian rancangan model inovasi yang dibangun berpijak pada kondisi sistem dan usaha agribisnis yang ada. Diharapkan dengan dua prinsip dasar tersebut, maka model inovasi yang dikembangkan mampu diadopsi oleh masyarakat.

Termasuk dalam model renovasi ini ialah mendukung berbagai model pengembangan agribisnis berbasis komoditas yang telah dikembangkan oleh direktorat jenderal lingkup Departemen Pertanian seperti kawasan pengembangan agribisnis tanaman pangan (Proksi Mantap), perkebunan (Kimbun), hortikultura (KASS), peternakan (Kinak). Prima Tani dapat pula dikembangkan sebagai salah satu komponen dalam kawasan agropolitan. Kiranya dapat dicatat bahwa Prima Tani dapat dipahami sebagai rancangan umum model pengembangan sistem dan usaha agribisnis berbasis pengetahuan dan teknologi inovatif. Dalam hal ini, nama Prima Tani dapat saja diubah menjadi nama lain yang lebih tepat dan pelaksana utamanya tidak lagi Badan Litbang Pertanian. Dalam hal ini Badan Litbang Pertanian berperan sebagai mitra pendukung program dan kebijakan Eselon-I lingkup Departemen Pertanian maupun pemerintah daerah.

## **PENUTUP**

Penelitian sistem usaha pertanian yang telah dibahas di atas diharapkan sesuai dengan tujuan pengembangan atau peningkatan budidaya pertanian khususnya bagi petani kecil. Pendekatan semacam ini, walaupun telah diterapkan cukup lama, namun dalam prakteknya pendekatan ini masih bermasalah. Beberapa permasalahan itu antara lain mutu atau kualitas peneliti yang masih terbatas dan cakupan pemikirannya belum komprehensif

## **DAFTAR PUSTAKA**

- Adnyana, M. O. 2000. Farming Systems Research in Indonesia: Lessons Learnt and Future Direction. *In: Proceeding of Caser-JIRCAS International Workshop, "Learning from the Farming Systems Research Experiences in Indonesia"*. Bogor, 3-4 March, 1999. Japan International Research Center for Agricultural Sciences, Tsukuba, Japan.
- Bachrein, S., E. Sujitno, dan I. Ishak. 2004. Sistem Usahatani Terpadu Lahan Kering Beriklim Basah di Jawa Barat. Balai Pengkajian Teknologi Pertanian Jawa Barat, Lembang.
- Badan Litbang Pertanian. 2004. Pedoman Umum Prima Tani (Program Rintisan dan Akselerasi Pemasyarakatan Inovasi Teknologi Pertanian). Badan Penelitian dan Pengembangan Pertanian, Jakarta.

- Caldwell, J. S. 2000. Farming Systems Research: Evolution, Issues, and New Directions Building on 25 Years of Contributions. *In*: Proceeding of Caser-JIRCAS International Workshop, "Learning from the Farming Systems Research Experiences in Indonesia". Bogor, 3-4 March, 1999. Japan International Research Center for Agricultural Sciences, Tsukuba, Japan.
- Chambers, R. 1988. Farmer First. A Paradigm for the Third Agriculture. Mimeo. Institute of Development Studies, University of Sussex, Brighton, UK.
- Conway, G. R. 1986. Agroecosystem Analysis for Research and Development. Winrock International, Bangkok, Thailand.
- Conway, G. R. 1994. Sustainability in Agricultural Development: Trade-offs with Productivity, Stability and Equitability. *J. FSR. Ext.* 4(2):1-14.
- FAO dan IIRR. 1995. Resource Management for Upland Areas in Southeast Asia. Farm Field Document 2. Food and Agriculture Organization of the United Nation, Bangkok, Thailand and International Institute of Rural Reconstruction, Silang, Cavite, Philippines.
- FAO. 1990. Farming System Development-Guidelines for the Conduct of a Training Course in Farming System Development. Food and Agriculture Organization of the United Nation, Bangkok, Thailand.
- Harwood, R.R. 1980. An Overview of Farming Systems Research Methodology. Paper presented at AID-USDA-Sponsored Workshop on Farming System Research. Washington, DC, December 8-9, 1980 (Mimeo).
- Hildebrand, P.E. 1983. Modified Stability Analysis of Farmer-Managed, On-farm Trials. *In*: Reading for Farming Systems Research and Extension Methods. University of Florida, Gainesville, Florida, USA.
- Hildebrand, P.E. 1990. Agronomy's Role in Sustainable Agriculture Integrated Farming Systems. *J. Prod. Agric.*, 3:285-288
- Hildebrand, P.E., and F. Poey. 1985. On-farm Agronomic Trials in Farming Systems Research and Extension. Lynne Rienner Publisher, Inc., Boulder, Colorado, USA.
- Knipscheer, H.C., and R.R. Harwood. 1989. On-Station Versus On-farm Research: Allocation of Resources. *In*: Proceeding of an International Workshop, "Development in Procedures for Farming Systems Research". AARD, Jakarta.
- Manwan, I. 1989. Farming Systems Research for Small Farmers in Indonesia. *In*: Proceeding of an International Workshop, "Development in Procedures for Farming Systems Research". AARD, Jakarta.
- Shaner, W.W., P.E. Philipp, and W.R. Schmehl. 1982. Farming Systems Research and Development Guidelines for Developing Countries. Westview Press, Boulder, Colorado, USA.
- Simmond, N.W. 1985. Farming Systems Research; A. Review. World Bank Technical Paper No. 43. World Bank, Washington, DC., USA.
- Sudaryanto, T., dan M.O. Adnyana. 2002. Tantangan dan Peluang Pengkajian Teknologi Pertanian Dalam Perspektif Agribisnis. *In*: Prosiding Lokakarya "Pengembangan Usahatani Terpadu Berwawasan Agribisnis Menunjang Pemanfaatan Sumberdaya

Pertanian Jawa Barat. Balai Pengkajian Teknologi Pertanian Jawa Barat, Lembang.

Suryana, A. 2002. Membangun Ketahanan Pangan Regional Melalui Pengembangan Sistem dan Usaha Agribisnis. *In: Prosiding Lokakarya “Pengembangan Usahatani Terpadu Berwawasan Agribisnis Menunjang Pemanfaatan Sumberdaya Pertanian Jawa Barat.* Balai Pengkajian Teknologi Pertanian Jawa Barat, Lembang.